



商用一体式方冰制冰机

# 使用说明书

IM-65NS-Q  
IM-65NS-LM  
IM-100CNS

- 使用手册是本产品不可分割的重要组成部分，用户须妥善保管。
- 请务必仔细阅读本手册中描述的指南和警告事项，因为这些指南和警告事项为安装人员 / 用户提供了正确安装、持续安全地使用和保养本产品所需的重要信息。
- 请妥善保管本手册，以便必要时参考使用。

生产商/联系人：**星崎商厨智造(苏州)有限公司**  
江苏省苏州工业园区青丘街15号  
邮编：215126  
电话：+86 512 6280-7850  
传真：+86 512 6280-7860



专用微信公众号

L1M141302 (122225)

---

重要安全须知 .....	1
I. 安装说明 .....	2
1. 构造 .....	2
2. 附件 .....	2
3. 拆包 .....	3
4. 位置 .....	4
5. 安装 .....	4
6. 电气连接 .....	4
7. 供水和排水连接 .....	5
II. 操作说明 .....	7
1. 启动 .....	7
2. 长时间不使用制冰机时 .....	8
III. 保养 .....	8
1. 清洁 .....	8
2. 联系维修机构前 .....	9
3. 保修 .....	10
规格 .....	10

## 重要安全须知

本说明书提供可能导致死亡、严重受伤或损坏设备的注意事项，请用户使用时注意。

<b>▲警告</b>	表示如不可避免，则可能导致死亡或严重受伤的危险情况。
<b>▲小心</b>	表示如不可避免，则可能导致轻微受伤或中度受伤的危险情况。
<b>注意</b>	表示如不可避免，则可能导致本设备损坏的危险情况。
<b>▲卫生</b>	表示与卫生和食品安全相关的重要预防措施。
<b>重要</b>	表示与使用和维护本设备相关的重要信息。

### ▲警告

本制冰机为商用设备，仅限于其设计适用的用途。

其它任何用途都被视为不当用途，因而可能造成危险。对因本产品使用不当、使用不正确和不合理所造成的的任何损失，生产商不承担法律责任或相关责任。

**安装及必要时的移机作业，必须交由具备相应知识的作业人员**依照现行法规并根据生产商的说明进行。

保持机体内外通风口畅通无阻。

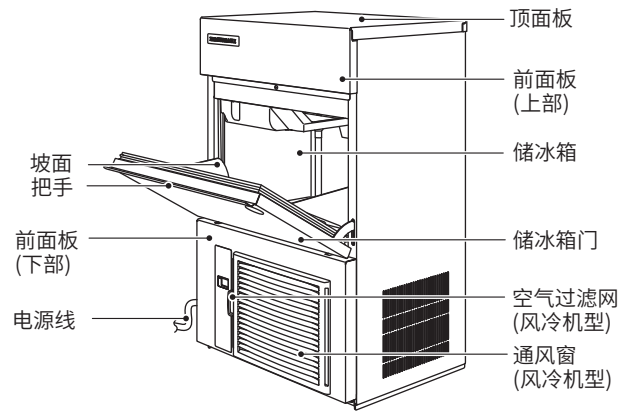
使用任何电气设备均应遵循一些基本规则，尤其是：

- \* 高湿度和潮气会加大电路短路及潜在触电的危险。如有可疑情况，请切断制冰机电源。
- \* 将制冰机与供电网络断开时，请勿损坏或拉扯电源线。
- \* 请勿用湿手触碰电气部件或操作开关。
- \* 本产品不适合8岁以上的儿童和残障、智障以及缺乏相应经验和知识的人士单独使用，除非其了解相关危害且有专人负责其安全并对其使用本产品加以监督或指导。
- \* 谨防儿童玩耍本产品。
- \* 禁止由儿童在无人监督的情况下执行清洁和保养作业。
- \* 请勿尝试改装制冰机。应仅由具备相应知识的作业人员实施拆解或维修作业。

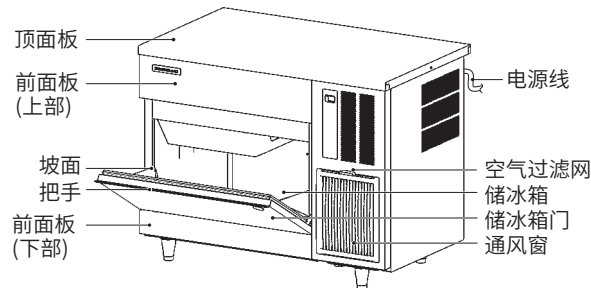
# 中文

## I. 安装说明

### 1. 构造



[IM-65NS-Q,65NS-LM]



[IM-100CNS]

### 2. 附件

	IM-65NS-Q IM-65NS-LM	IM-100CNS
冰铲	1	1
进水软管	1	1
排水软管	1	1
1/2-3/4螺纹接头	-	-
支脚	4	5
连接器盖	1	-
3/4-3/4 螺纹接头	-	1
盖子	1	-



冰铲



进水软管



排水管



3/4-3/4  
螺纹接头



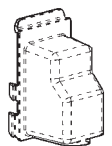
1/2-3/4  
螺纹接头



支脚



盖子



连接器盖

### 3. 拆包

#### 警告

包装零件（塑料袋和发泡聚苯乙烯等）存在潜在危险，必须放置到儿童接触不到的地方。

#### 小心

请勿使用搬运带提升或搬动纸箱。

手动搬动设备时，请托起设备底部。

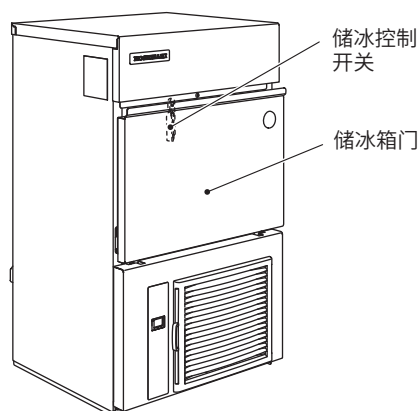
搬运设备时，请戴好防护手套。

搬运纸箱或拆开包装的设备时，请结伴作业，以防止受伤。

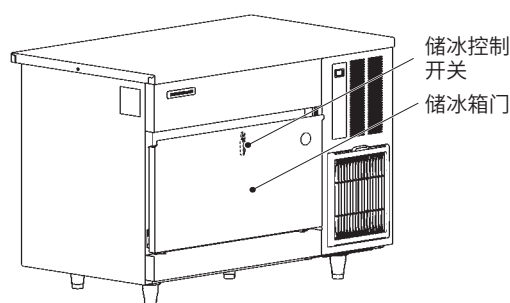
#### 注意

拆除运输包装纸箱、胶带和其它包装材料。如果内部遗留包装材料，制冰机将无法正常工作。

- 1) 拆开包装后，请确保制冰机状态良好。如有任何疑问，请勿使用本产品，而应与具备相应资质的专业人员联系。
- 2) 拆下用于固定制冰机门和前面板的运输用胶带。
- 3) 撕掉外表面的塑料防护膜。如果制冰机暴露于阳光下或热源下，则待制冰机冷却后再撕掉塑料防护膜。
- 4) 打开包装的附件。参照“2. 附件”检查附件。
- 5) 打开储冰箱门，撕掉固定储冰控制开关的运输用胶带。



[IM-65NS-Q]  
[IM-65NS-LM]



[IM-100CNS]

## 4. 位置

### ⚠警告

本制冰机不适合在户外使用。  
不得将制冰机安装在靠近火炉、烤箱或其它会产生高温的设备附近。  
本产品不适合安装在可能使用洒水器的区域。

### ⚠小心

制冰机应安装在坚实、平坦的地面上。

### 注意

请勿在制冰机上方或通风窗前方放置任何物品。

### 重要

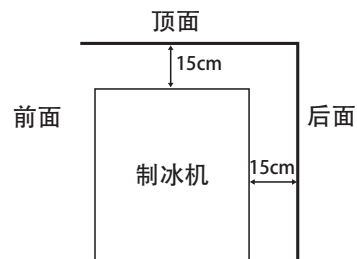
正常环境温度应为1°C 至40°C。供水管路只可连接冷水。如果长时间超过正常温度范围使用制冰机，将会影响制冰量。  
必须留出以下指定的空间，以确保通风顺畅和便于维修保养。

[IM-65NS-Q,IM-65NS-LM,IM-100CNS]

顶视图



侧视图



高湿度环境下，机器内部可能会产生冷凝水，从而滴在地上。因此，请勿将其安装在易因滴水而损坏地板的场所。

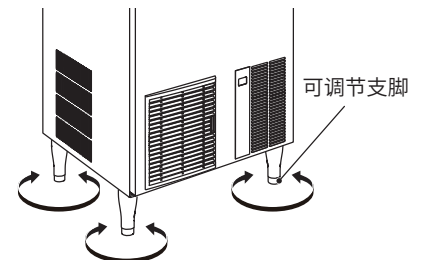
## 5. 安装

### ⚠小心

错误的安装可能导致人员、动物受伤或损坏其它物品。生产商对因此造成的损害不承担责任。

\* 请将制冰机安装在固定的位置。

\* 安装调节支脚(配件)时，将本机在左右和前后方向上调水平。



## 6. 电气连接

### ⚠警告

#### 本制冰机必须接地

本制冰机必须按所在国家和地区的电气安全标准进行接地。  
为避免造成人体触电或设备严重受损，请在制冰机上正确地连接地线。  
进行任何保养、维修或清洁作业前，请切断主电源。

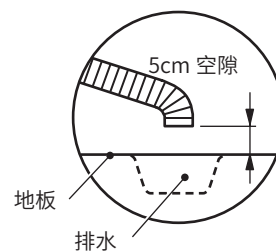
- \* 本装置需要一个独立的220~240V、10A的交流电源，且必须安装合适的断路器保护电源。
- \* 主控箱保险丝的额定电流为5A，必须交由具备相应知识的维修人员进行更换。
- \* 通常情况下，应由持有电工资质证书或经授权的维修人员进行作业。
- \* 若电源线已破损，请更换星崎零部件/维修中心提供的电源线。

## 7. 供水和排水连接

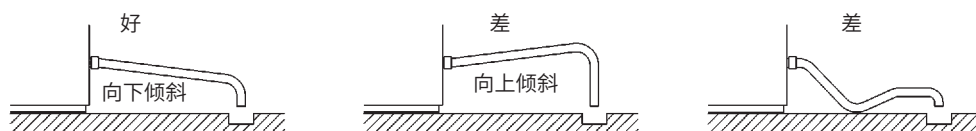
### 警告

请仅连接至饮用水(冷水)供水管。

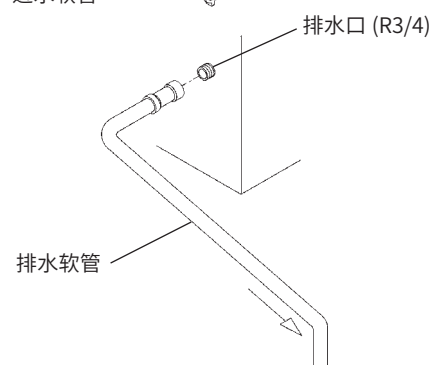
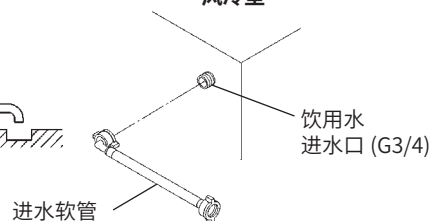
- \* 与总供水管线的连接必须符合国家当前《供水和供水连接件规定》的相关要求。
- \* 制冰用水必须为饮用水。在易因水质问题而产生水垢的场合：
  - 建议安装一台外部过滤器或软水装置。相关事宜，敬请垂询当地的专业水处理机构或星崎维修机构。
  - 建议切换至“全排水模式”。相关事宜，敬请垂询当地的星崎维修机构。
- \* 供水水压必须在0.07MPa(0.7bar)~0.78MPa(8bar)之间。如果水压超过0.78MPa(8bar)，须采用适当的减压阀。请勿关闭供水龙头。
- \* 在部分地区可能要求具备水管敷设许可证并由持有相应资质证书的水管工进行作业。
- \* 制冰机排水靠重力流动，因此应保证排水软管具有足够的坡度或落差。
- \* 不得将排水管路直接连接至下水道系统。制冰机排水软管末端与地面排水之间至少留出5cm的垂直间隙。
- \* 排水软管必须按图所示敷设，以避免水回流至储冰箱内部。



### 风冷型



- \* 对于水冷机型，可能需要在冷却水路中安装一个防回流装置。
- \* 请务必使用本机附带的全新软管套件。请勿使用老旧的软管套件。



### [风冷型]

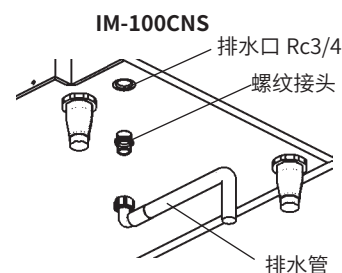
- 1) 如图所示，将挠性进水软管(附件)的弯角端连接到制冰机后部的G3/4管接头上，并确认橡胶密封垫圈已正确就位。手动充分拧紧垫圈，以防止接头漏水。
- 2) 将进水软管的另一端连接到供水龙头，并在如上文所述用手拧紧前检查垫圈是否正确就位。最好在易于触及的部位安装一个截止阀。
- 3) [IM-100CNS/ (-25) 以外的机型]  
如图所示，将灰色挠性排水软管(附件)手动紧固至制冰机后部的R3/4管接头上，并确认橡胶密封垫圈已正确就位，以防止接头漏水。可根据主排水口的位置将排水软管剪切到合适的长度。

### [IM-100CNS/ (-25) ]

如图所示，使用合适的扳手或扳钳将3/4-3/4螺纹接头(附件)紧固至制冰机底部的Rc3/4管接头中，并使用P.T.F.E.胶带和/或合适的密封剂密封，以防止接头漏水。

注：接头密封剂必须经过有关部门批准并符合饮用水标准。

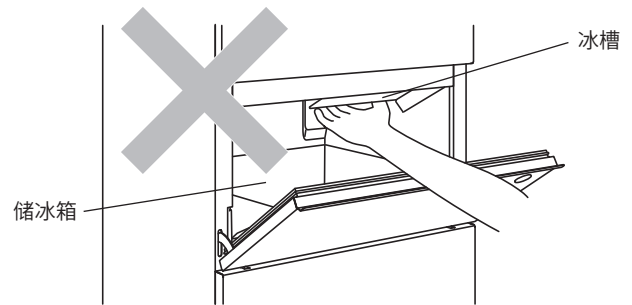
如图所示，使用合适的扳手或扳钳将3/4-3/4螺纹接头(附件)紧固至制冰机底部的Rc3/4管接头中，并使用P.T.F.E.胶带和/或合适的密封剂密封，以防止接头漏水。



## II. 操作说明

### ▲小心

请勿将手伸进储冰箱背面或顶部的冰槽中，制冰机上部的冰块可能掉落、大块硬质冰可能突然碎裂或制冰机构可能突然启动，从而引发伤害事故。



### 注意

所有零部件在出厂前均经过调整。调整不当可能会导致故障。

关闭制冰机后，应至少等待3分钟后再重新启动制冰机，以防止压缩机受损。

### ▲卫生

本制冰机设计用于制造食用冰。为保持制冰机清洁卫生，请做到以下几点：

- \* 取冰前先洗手。使用附带的塑料冰铲(附件)取冰。
- \* 储冰箱仅用于储存冰块。请勿在储冰箱内存储其它物品，或在箱内使用其它电器。
- \* 使用前须清洁储冰箱(参见“III. 1. 清洁”)。
- \* 保持冰铲清洁。用中性清洁剂清洗后再用水彻底冲洗。
- \* 取冰后关闭储冰箱门，以防止污垢、灰尘或昆虫进入储冰箱。

## 1. 启动

安装人员通常会试运行制冰机，启动自动制冰过程。为确保制冰机可以连续工作，请确认以下内容：

- \* 供水龙头已经打开；
- \* 制冰机已经接通电源。

## 2. 长时间不使用制冰机时

### 注意

冰点以下温度情况下，本制冰机无法工作。为防止损坏供水管路，当气温低于零度时，请排空制冰机内的水。

### ▲卫生

制冰机停机 2 天或 2 天以上时，请将里面的水排空，防止水路污染。

- 1) 拔下制冰机插头或断开电源。
- 2) 关闭供水龙头，然后拆下进水软管。
- 3) 取出储冰箱内所有冰块并清洁储冰箱。
- 4) 请具备相应知识的专业人员对制冰机执行排水作业。

### III. 保养

#### 1. 清洁

##### ▲警告

进行清洁或保养作业前，请将制冰机的电源插头从供电网络上拔下。

严禁用喷水器冲洗本制冰机。

##### ▲小心

使用中性溶液或次氯酸钠溶液时，请务必充分阅读并理解所附带的说明，防止产生潜在的健康问题。

##### 注意

应由受过培训的维修人员对制冰机水路系统进行清洁和消毒作业(每年至少两次)，并对冷凝器进行检查和清洁作业(每年至少一次)。

请勿将塑料零件放入温度超过 40°C 的水中或洗碗机中清洗，以免损坏零件。

#### [a] 制冰机和储冰箱外壳

用干净的软布每周至少擦拭制冰机的外壳一次。用含有中性清洁剂的湿布擦拭油脂或脏物。

#### [b] 冰铲和储冰箱门把手的清洗和消毒(每天)

1) 按指示要求在合适的容器中倒入1升水，然后加入4毫升的5.25%次氯酸钠溶液或者星崎推荐的消毒剂进行混合。

2) 将冰铲浸泡在溶液中3分钟以上，然后彻底冲洗并甩干多余的水分。

注：用抹布擦干可能导致二次污染。

3) 用中性清洁剂清洁储冰箱门把手，然后彻底冲洗干净。

4) 用在消毒溶液中浸泡过的干净抹布擦拭把手。用清水冲洗后，再用干净的抹布擦干。

#### [c] 清洗并消毒储冰箱内部(每周)

1) 打开储冰箱门，取出所有冰块。

2) 使用中性不含细小微粒的清洁剂清洗储冰箱内胆，然后彻底漂洗干净。

3) 用在中性清洁剂中浸泡过的干净抹布擦拭斜板两面和储冰箱门的内侧表面。用一块干净的湿抹布将清洁剂擦拭干净。

4) 按指示要求在合适的容器中倒入5升水，然后加入18毫升的5.25%次氯酸钠溶液或者星崎推荐的消毒剂进行混合。

5) 用在溶液中浸泡过的干净海绵或抹布擦拭储冰箱内胆、储冰箱门和斜板。

6) 剩下的清洁液可用于清洁器皿。

注：请勿在消毒后立即擦干或冲洗器皿，仅可风干处理。

#### [d] 空气过滤网(仅限风冷机型)

塑料网状空气过滤网可以滤除空气中的污垢或灰尘，防止冷凝器堵塞。如果过滤网堵塞，制冰机的性能将会下降。每月请拆下并清洗空气过滤网至少两次：

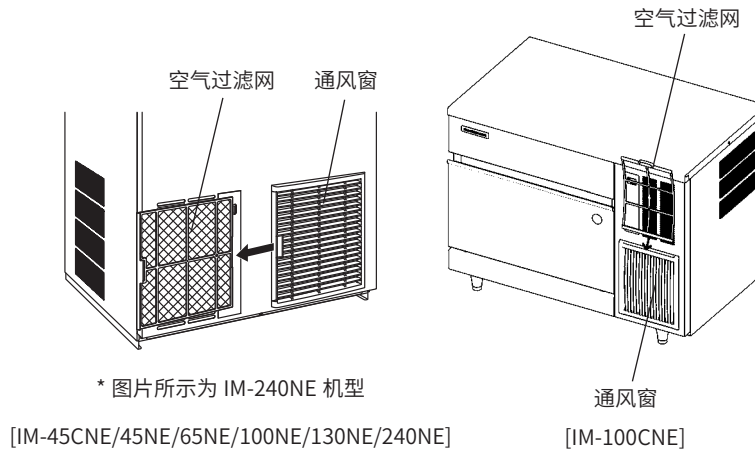
1) 将空气过滤网从通风窗上滑下。

2) 用真空吸尘器清洁空气过滤网。如果空气过滤网严重堵塞，请用温水和中性清洁剂清洗。

3) 彻底冲洗并晾干空气过滤网。

## 注意

清洁后，请务必将空气过滤网装回原处。



## 2. 联系维修机构前

### 警告

请勿损坏制冷剂回路。

#### [a] 有故障代码显示

如果显示屏上显示故障代码“E”，请在联系维修机构前检查以下事项：

代码	解决方法
E1	制冰错误。请拔下电源，3分钟后再插上。清洗空气过滤网(风冷机型)。同时降低环境温度或确保设备周围有足够的空间散热(参见“1.4.位置”)。如仍有错误，请联系维修机构。
E2	除霜错误。请拔下电源，3分钟后再插上。如仍有错误，请联系维修机构。
EE	其它错误。请拔下电源，3分钟后再插上。清洗空气过滤网(风冷机型)。请检查有无供水问题，且是否关上供水龙头。同时降低环境温度或确保设备周围有足够的空间散热(参见“1.4.位置”)。如仍有错误，请联系维修机构。

#### [b] 无故障代码显示

如果制冰机无法正常工作或根本不工作且显示屏上无故障代码显示，请在联系维修机构前检查以下事项：

- \* 制冰机的电源是否接通。
- \* 水龙头是否打开。
- \* 空气过滤网是否干净(风冷机型)。
- \* 冷却水回路流量是否合适(水冷机型)。

请联系当地的星崎维修机构，以获取进一步的帮助或咨询。

## 3. 保修

星崎向拥有者/用户保证，星崎品牌的所有产品在产品“保修期”内不存在材料和/或工艺缺陷。产品保修在自产品安装之日起两年内有效。

星崎在此保修条款下承担有限责任，日常维护、清洁、必需的保养和/或因误用以及未根据星崎的准则安装而导致的修理则不在星崎的责任范围内。

保修范围内的维修应由授权的星崎经销商或维修机构采用星崎的原装/纯正零部件实施。

若要获取有关保修和授权维修机构的详细信息，请联系经销商/供货商或最近的星崎维修办事处：

星崎商厨智造(苏州)有限公司  
 电话:(0512)6280-7850  
 传真:(0512)6280-7860

## 规格

型号	IM-65NS-Q	IM-65NS-LM
类型	风冷型, 方形冰	风冷型, 方形冰
电源	单相220V~240V 50Hz	单相220~240V 50Hz
功率	370W	400W
每24小时的制冰量	26kg (6mm) (周围温度10°C, 水温10°C)	40kg (10mm) (周围温度10°C, 水温10°C)
尺寸	633mm(宽) x 506mm(深) x 806mm(高)	633mm(宽) x 506mm(深) x 860mm(高)
制冷剂	R134a, 250g	R134a, 230g
重量	净重: 53kg(毛重: 66kg)	净重: 53kg(毛重: 61kg)
周围温度	1~40°C	1~40°C
供水温度	5~35°C	5~35°C
供水压力	0.07~0.78MPa (0.7~8bar)	0.07~0.78MPa (0.7~8bar)
电压范围	额定电压 ±6%	额定电压 ±6%

型号	IM-100CNS
类型	风冷型, 方形冰
电源	单相220~240V 50Hz
功率	630W
每24小时的制冰量	85kg (5mm) / 95kg (15mm) (周围温度10°C, 水温10°C)
尺寸	1004mm(宽) x 600mm(深) x 800mm(高)
制冷剂	R134a, 290g
重量	净重: 77kg(毛重: 88kg)
周围温度	1~40°C
供水温度	5~35°C
供水压力	0.07~0.78 MPa (0.7~8bar)
电压范围	额定电压 ±6%

注: 上述规格适用于代表型号。

制品标准番号:  
 GB 4706.1  
 GB 4706.13

# 安全注意事项

## 1. 电器电子产品中有害物质含有信息表

产品中有害物质的名称及含有的信息表											
部件名称	对象机种(型号)	有害物质									
		铅	汞	镉	六价铬	多溴联苯	多溴二苯醚	邻苯二甲酸二正丁酯	邻苯二甲酸二异丁酯	邻苯二甲酸丁苄酯	邻苯二甲酸二(2-乙基)己酯
		(Pb)	(Hg)	(Cd)	(Cr(VI))	(PBBs)	(PBDEs)	(DBP)	(DIBP)	(BBP)	(DEHP)
开关适配器	冰箱, 肉锅	×	○	○	○	○	○	○	○	○	○
基板	肉锅, 制冰机, 冰箱	×	○	○	○	○	○	○	○	○	○
基板线束	肉锅	×	○	○	○	○	○	○	○	○	○
电源继电器	制冰机, 冰箱	×	○	○	○	○	○	○	○	○	○
水冷冷凝器	制冰机	×	○	○	○	○	○	○	○	○	○
冷凝器	冰箱	×	○	○	○	○	○	○	○	○	○
压缩机	制冰机, 冰箱	×	○	×	○	○	○	○	○	○	○
变频器	冰箱	×	○	○	○	○	○	○	○	○	○
电源线	啤酒机, 制冰机, 冰箱	×	○	○	○	○	○	○	○	○	○
拨动开关	制冰机	×	○	○	○	○	○	○	○	○	○
风扇马达	冰箱, 肉锅	×	○	○	○	○	○	○	○	○	○
把手	肉锅	×	○	○	○	○	○	○	○	○	○
填充阀	冰箱, 制冰机, 啤酒机	×	○	○	○	○	○	○	○	○	○
膨胀阀	制冰机	×	○	○	○	○	○	○	○	○	○
热敏电阻	制冰机	×	○	○	○	○	○	○	○	○	○
螺母	制冰机	×	○	○	○	○	○	○	○	○	○
水量调节阀	制冰机	×	○	○	○	○	○	○	○	○	○

○: 表示该有害物质在该部件所有均质材料中的含量均不超出电器电子产品有害物质限制使用国家标准要求。

×: 表示该有害物质至少在该部件的某一均质材料中含量超出电器电子产品有害物质限制使用国家标准要求。

注1: 以上未列出的部件, 表明其有害物质含量均不超出电器电子产品有害物质限制使用国家标准要求。

注2: 本产品的部件均采用无毒无害的绿色环保材料制造, 所含有的非环保类物质或元素皆由于全球的技术和工艺水平限制而无法实现非环保类物质或元素的完全替代, 但本产品中非环保类物质或元素的含量极其微小, 长期使用不会对人体产生危害, 请放心使用。

## 2. 环保标识的说明:



本产品根据国家法规《电器电子产品有害物质限制使用管理办法》的相关规定, 采用了国家标准《GB26572-2025 电器电子产品有害物质限制使用要求》中电子电器产品有害物质控制标志。

## 3. 废弃电子电器产品回收处理说明:

为了更好地关爱及保护地球, 当用户不再需要此产品或产品寿命终止时, 请遵守国家废弃电子电器产品回收处理相关法律法规, 将其交给当地具有国家认可的回收处理资质的厂商进行回收处理。