



VA变频 风冷 通信接口 R290冷媒



冷藏 RTE-98SC / 冷冻 FTE-98SC

- 有效容积: 164L
- 外形尺寸: 宽900×深750×高800mm
- 温度范围: 冷藏 -6~+12℃, 冷冻 -25~-7℃
- 内装材质: SUS304不锈钢内装材质, 耐腐蚀, 易清洁, 持久耐用
- 制冷系统: 搭载变频压缩机和R290制冷剂, 高效节能, 符合GB新能效标准
- 星崎自主研发的温控器结合变频压缩机, 确保库内温度平衡, 库内温差小范围内稳定, 为各类食材提供最佳保鲜环境
- 内置蒸发盘, 免除排水施工, 保持环境干燥清洁
- 环戊烷一体发泡保温层, 高效保温, 防结露, 增强结构强度
- DC库内风机+DC冷凝风机, 高效节能, 低噪音
- 机组可拆卸设计, 便于现场维修
- 标配RS485通信接口, 支持远程监控
- 前方插入式空气滤网便于客户自主清洁维护。过滤网的及时维护可以延长设备使用寿命, 减少售后维修的频率和费用

尺寸/容量

有效容积: 164L

外部尺寸: W900×D750×H800(790-820)mm

内部尺寸: W540×D585×H599mm

门开口尺寸: W487×H571mm

包装: 纸箱 W965×D830×H940mm

重量: 冷藏 净重73kg/毛重86kg

冷冻 净重77kg/毛重90kg

电气参数

电源电压: 单相220~240V 50Hz

耗电量: 冷藏 1.02kWh/24h

冷冻 2.34kWh/24h

额定电流: 冷藏 1.3A 冷冻 1.9A

额定功率: 冷藏 110W 冷冻 155W

基本参数

温度控制范围: 冷藏 -6~+12℃ 冷冻 -25~-7℃

制冷剂: 冷藏 R290 冷冻 R290

制冷系统: 强制空气循环

外部材料: SUS304(顶板)、SUS430(门)、镀锌板(背面/底部)、PP(门把手)

内胆材料: SUS304、ABS塑料

隔热材料发泡剂: 环戊烷

除霜系统: 加热器

除霜控制: 微处理器控制

支脚: 塑料 调节90mm~120mm

层架: 2片

工作条件: 环境温度 5~43℃/额定电压±6%

认证



有效容积: 164L

RTE-98SC/FTE-98SC

平台深型冷柜

冷藏

冷冻

变频

风冷

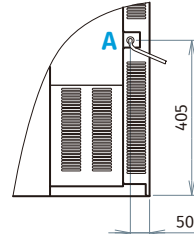
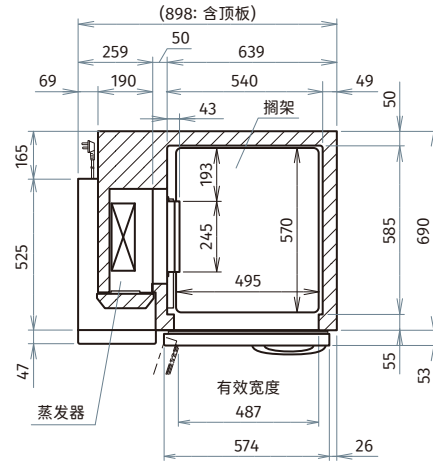
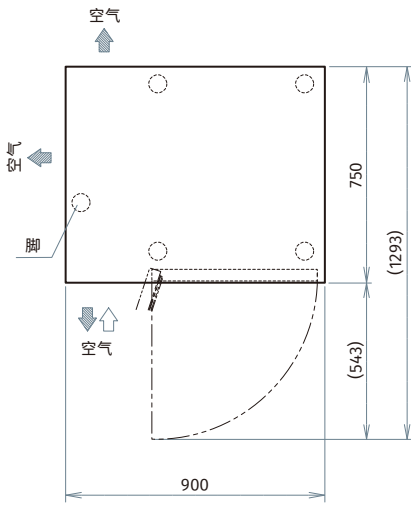
通信接口

R290冷媒

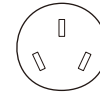
RTE-98SC / FTE-98SC

星崎 平台深型冷柜(不锈钢门)

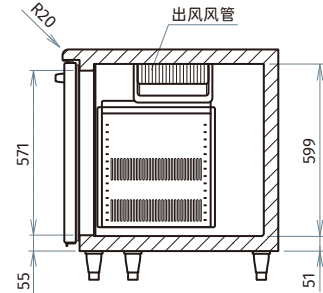
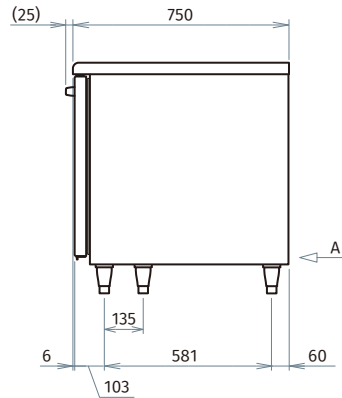
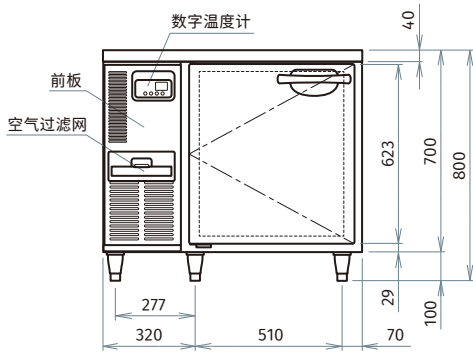
A: 外部长度为2300的电源线(电源插头带地线)



视图A



插头



定制

- 沙拉工作台
- 面包盘
- 台面定制
- 玻璃门
- 锁
- 全高支撑条
- 深700
- 台面开孔
- LED灯
- 不锈钢内胆
- 改尺寸
- 抽屉柜
- 改颜色
- 更改门方向
- 增加层架
- 直排水
- 高脚
- 库内排水
- 披萨台
- 右机组
- 脚轮

保修



保修开始日起1年。
(外装类面板, 空气过滤网等消耗品的更换不在保修范围内)

*本公司保留随时变更规格和设计的权利, 恕不另行通知, 请以产品铭牌和用户手册为准。

有效容积: 164L

RTE-98SC/FTE-98SC

平台深型冷柜