



VA变频 风冷 通信接口 R290冷媒



冷藏 RTE-128SC / 冷冻 FTE-128SC

- 有效容积: 260L
- 外形尺寸: 宽1200×深750×高800mm
- 温度范围: 冷藏 -6~+12℃, 冷冻 -25~-7℃
- 内装材质: SUS304不锈钢内装材质, 耐腐蚀, 易清洁, 持久耐用
- 制冷系统: 搭载变频压缩机和R290制冷剂, 高效节能, 符合GB新能效标准
- 星崎自主研发的温控器结合变频压缩机, 确保库内温度平衡, 库内温差小范围内稳定, 为各类食材提供最佳保鲜环境
- 内置蒸发盘, 免除排水施工, 保持环境干燥清洁
- 环戊烷一体发泡保温层, 高效保温, 防结露, 增强结构强度
- DC库内风机+DC冷凝风机, 高效节能, 低噪音
- 机组可拆卸设计, 便于现场维修
- 标配RS485通信接口, 支持远程监控
- 前方插入式空气滤网便于客户自主清洁维护。过滤网的及时维护可以延长设备使用寿命, 减少售后维修的频率和费用

尺寸/容量

有效容积: 260L

外部尺寸: W1200×D750×H800(790-820)mm

内部尺寸: W840×D585×H599mm

门开口尺寸: W348×H571mm

包装: 纸箱 W1265×D830×H940mm

重量: 冷藏 净重84kg/毛重100kg

冷冻 净重89kg/毛重104kg

电气参数

电源电压: 单相220~240V 50Hz

耗电量: 冷藏 1.15kWh/24h

冷冻 2.87kWh/24h

额定电流: 冷藏 1.3A 冷冻 1.9A

额定功率: 冷藏 125W 冷冻 200W

基本参数

温度控制范围: 冷藏 -6~+12℃ 冷冻 -25~-7℃

制冷剂: 冷藏 R290 冷冻 R290

制冷系统: 强制空气循环

外部材料: SUS304(顶板)、SUS430(门)、镀锌板(背面/底部)、PP(门把手)

内胆材料: SUS304、ABS塑料

隔热材料发泡剂: 环戊烷

除霜系统: 加热器

除霜控制: 微处理器控制

支脚: 塑料 调节90mm~120mm

层架: 4片

工作条件: 环境温度 5~43℃/额定电压±6%

认证



有效容积: 260L

RTE-128SC/FTE-128SC

平台深型冷柜

冷藏

冷冻

RTE-128SC / FTE-128SC

变频

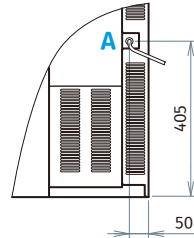
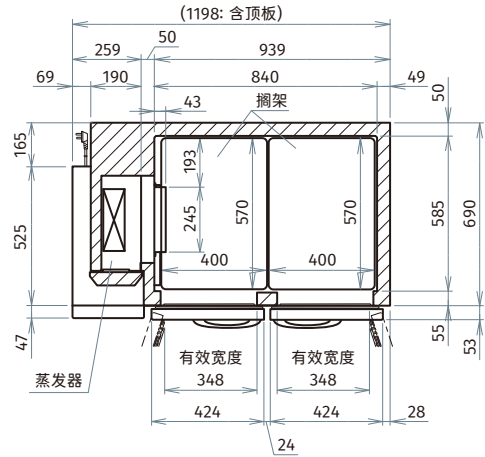
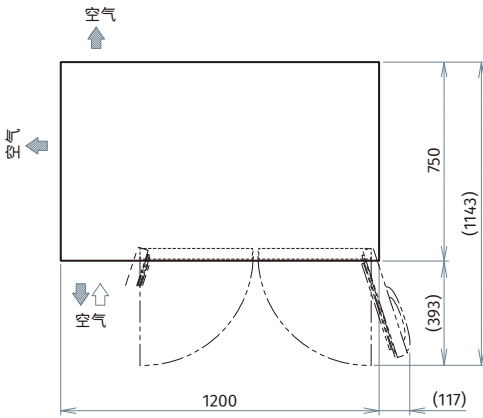
风冷

通信接口

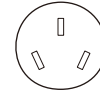
R290冷媒

星崎 平台深型冷柜(不锈钢门)

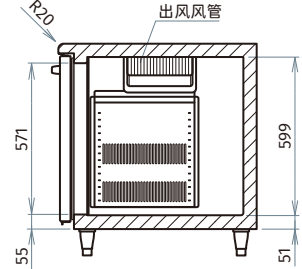
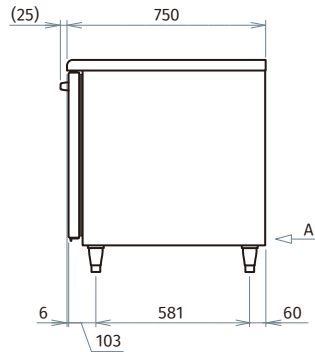
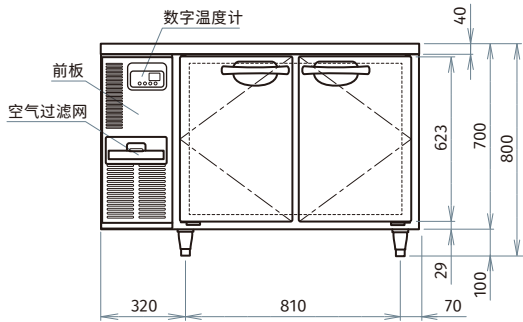
A: 外部长度为2300的电源线(电源插头带地线)



视图A



插头



定制

- | | | | | |
|--------------------------------|-------------------------------|-------------------------------|-------------------------------|-----------------------------|
| <input type="checkbox"/> 沙拉工作台 | <input type="checkbox"/> 库内排水 | <input type="checkbox"/> 台面定制 | <input type="checkbox"/> 玻璃门 | <input type="checkbox"/> 高脚 |
| <input type="checkbox"/> 全高支撑条 | <input type="checkbox"/> 深700 | <input type="checkbox"/> 台面开孔 | <input type="checkbox"/> LED灯 | <input type="checkbox"/> 脚轮 |
| <input type="checkbox"/> 不锈钢内胆 | <input type="checkbox"/> 改尺寸 | <input type="checkbox"/> 抽屉柜 | <input type="checkbox"/> 改颜色 | <input type="checkbox"/> 锁 |
| <input type="checkbox"/> 更改门方向 | <input type="checkbox"/> 增加层架 | <input type="checkbox"/> 直排水 | <input type="checkbox"/> 无中柱 | |
| <input type="checkbox"/> 移门玻璃门 | <input type="checkbox"/> 披萨台 | <input type="checkbox"/> 右机组 | <input type="checkbox"/> 双通 | |

保修



保修开始日起1年。
(外装类面板, 空气过滤网等消耗品的更换不在保修范围内)

*本公司保留随时变更规格和设计的权利, 恕不另行通知, 请以产品铭牌和用户手册为准。

有效容积: 260L

RTE-128SC/FTE-128SC

平台深型冷柜