



尺寸/容量

有效容积: 260L

外部尺寸: W1200×D750×H800(790-820)mm

内部尺寸: W840×D586×H599mm

门开口尺寸: W347×H571mm

包装: 纸箱 W1265×D830×H880mm

重量: 净重84kg/毛重100kg

电气参数

电源电压: 单相220~240V 50Hz

耗电量: 2.34kWh/24h

额定电流: 1.1A

额定功率: 197W

认证



冷藏 RT-128MC-G

- 有效容积: 260L
- 外形尺寸: 宽1200×深750×高800mm
- 温度范围: 冷藏 -2~+12°C
- 不锈钢机身, 经久耐用, 维护方便
- R290制冷系统, 高效节能, 符合GB新能效标准
- 升级库内风扇, 实现高效节能。降温速度比自社旧款最高提升38%, 适合客流量大的店铺
- 采用高性能温控器, 优化了库内温度均匀性, 提升保鲜效果
- 内置蒸发盘, 免除排水施工, 保持环境干燥清洁
- 环戊烷一体发泡保温层, 高效保温, 防结露, 增强结构强度
- 前方进排气, 左、右、后三方紧贴墙面或者其他设备也不影响正常运行
- 箱体内部圆弧形角落设计, 日常维护不留死角
- 标配RS485通信接口, 支持远程监控

基本参数

温度控制范围: 冷藏 -2~+12°C

制冷剂: R290/55g

制冷系统: 强制空气循环

外部材料: 不锈钢SUS430、镀锌板(背面、底部)

内胆材料: 不锈钢SUS430、玻璃门

隔热材料发泡剂: 环戊烷

除霜系统: 加热器

除霜控制: 微处理器控制

支脚: 塑料 调节90mm~120mm

层架: 2片

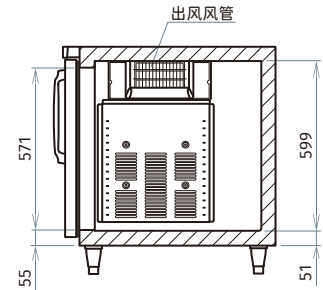
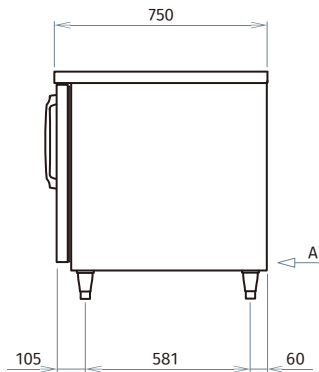
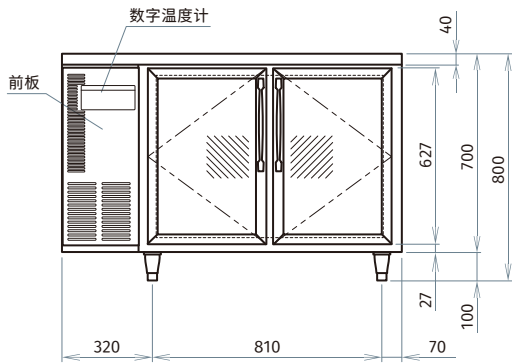
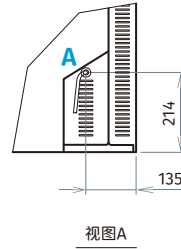
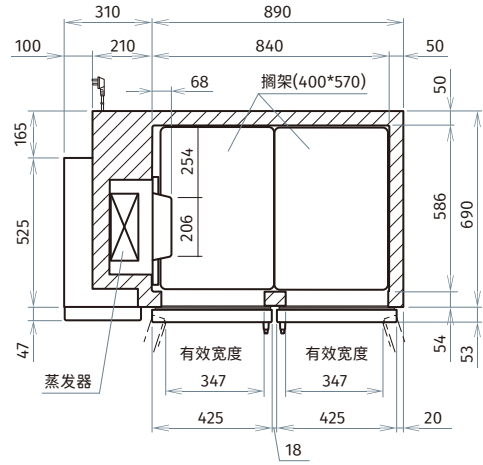
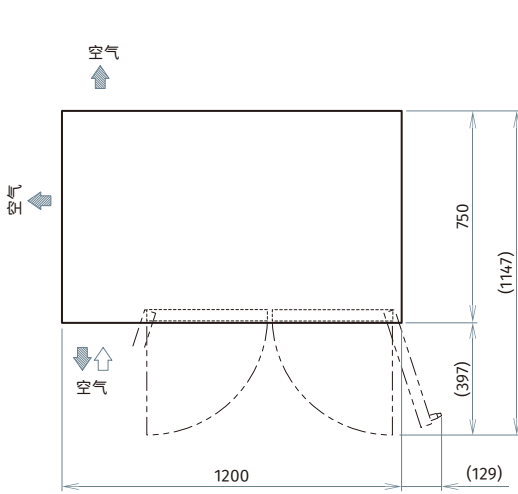
工作条件: 环境温度 5~38°C/额定电压±6%

有效容积: 260L

RT-128MC-G

平台深型冷柜(玻璃门)

A: 外部长度为2300的电源线(电源插头带地线)



定制

- 面包盘
- 披萨台
- 全高支撑条
- 移门玻璃门
- 锁
- 双通
- 沙拉工作台
- 不锈钢内胆
- LED灯
- 脚轮
- 深700
- 台面定制
- 库内排水
- 右机组
- 高脚
- 改尺寸
- 台面开孔
- 无中柱
- 改颜色
- 增加层架
- 抽屉柜
- 更改门方向
- 直排水

保修



保修开始日起1年。
(外装类面板, 空气过滤网等消耗品的更换不在保修范围内。)

*本公司保留随时变更规格和设计的权利, 恕不另行通知, 请以产品铭牌和用户手册为准。