



### 尺寸/容量

有效容积: 277L

外部尺寸: W1500×D600×H800(790-800)mm

内部尺寸: W1140×D436×H599mm

门开口尺寸: W550×H571mm

包装: 纸箱 W1565×D680×H790mm

重量: 冷藏 净重85kg/毛重103kg  
冷冻 净重82kg/毛重100kg

### 电气参数

电源电压: 单相220~240V 50Hz

耗电量: 冷藏 3.08kWh/24h  
冷冻 6.66kWh/24h

额定电流: 冷藏 2.0A 冷冻 2.6A

额定功率: 冷藏 245W 冷冻 349W

### 定制

- 右机组
- 无中柱
- 库内排水
- 台面加挡水板
- 台面开孔
- 加LED灯
- 增加层架
- 150mm脚
- 脚轮

### 冷藏 RT-156MA / 冷冻 FT-156MA

- 有效容积:277L
- 外形尺寸:宽1500×深600×高800mm
- 温度范围:冷藏 -6~+12°C, 冷冻 -23~-7°C
- 不锈钢机身, 经久耐用, 维护方便
- 前方进排气, 左、右、后三方紧贴墙面或者其他设备也不影响正常运行
- 自带蒸发盘, 可营造干燥的厨房环境, 即使不安装排水管也可保持厨房清洁卫生, 省去了排水口施工的麻烦
- 加大蒸发器来提高制冷能力
- 通过70万次开关门试验, 经久耐用
- 45°内凭冰箱门的自重自动关门
- 门框内藏加热丝, 避免结露现象
- 箱体内部弧形角落设计, 日常维护不留死角
- 专设冷媒端口, 维修更为方便
- 无门把手突出, 确保通道空间

### 基本参数

温度控制范围: 冷藏 -6~+12°C 冷冻 -23~-7°C

制冷剂: 冷藏 R134a 冷冻 R404A

制冷系统: 强制空气循环

外部材料: 不锈钢、镀锌板(背面, 底部)

内胆材料: 不锈钢、ABS塑料(门)

隔热材料发泡剂: 环戊烷

除霜系统: 加热器

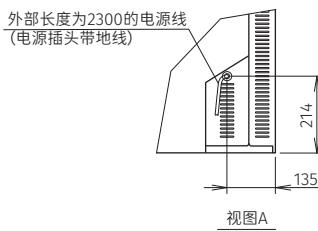
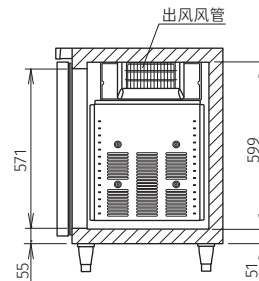
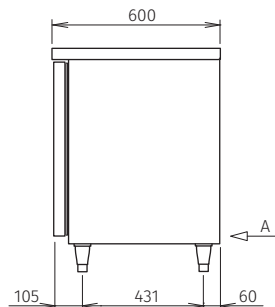
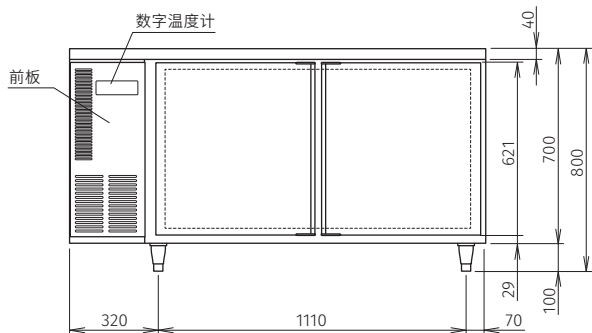
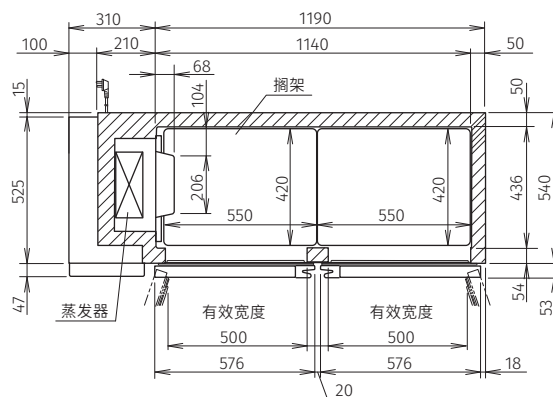
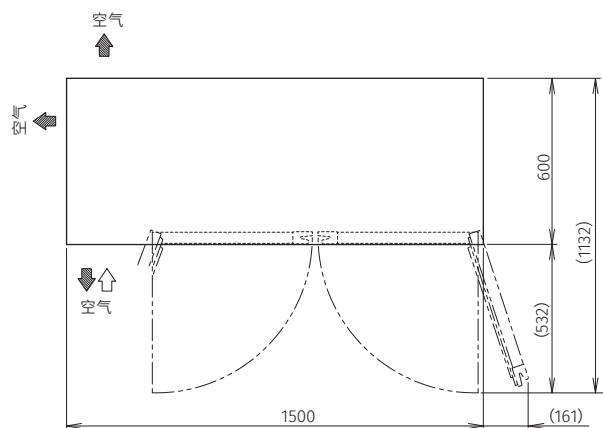
除霜控制: 微处理器控制

支脚: 塑料 调节90mm ~ 120mm

层架: 2片

工作条件: 环境温度 5~43°C / 额定电压±6%

# RT-156MA/FT-156MA



## 认证



## 保修

保修开始日起1年。  
(外装类面板,空气过滤网等消耗品的更换不在保修范围内。)



有效容积: 277L

RT-156MA/FT-156MA

平台浅型冷柜

\*本公司保留随时变更规格和设计的权利,恕不另行通知。