



自动清洗 可台下 通信接口 风冷

### IM-30CBZ

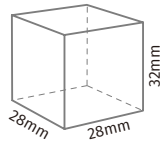
日产冰量: 30kg



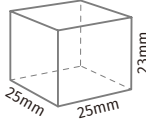
- 冰块为实心硬冰，颗粒分明，能够满足日常饮品制作对冰块的一切需求。
- 全封闭水回路彻底切断杂物混入途径，确保制冰过程不受污染。
- 星崎喷淋制冰技术自然排除水中的杂物，确保制冰原料的纯净。水源纯净，制出的冰块才会晶透结实。
- 冰块在制冰过程里不断被制冰室内壁挤压，变得更低温、坚硬，不易融化。
- 智能控制系统自动优化制冰过程中的能耗，减少成本投入。
- 标配水回路清洗功能，保证冰块安全卫生。
- 前方插入式空气滤网便于客户自主清洁维护。过滤网的及时维护可以延长设备使用寿命，减少售后维修的频率和费用。
- 获得食品级制冰机的HACCP认证，食品安全更具保障。
- 电子屏显示，机器异常，故障一目了然。



### 冰块形状



标准: L尺寸



-25: S尺寸

### 保修

制冰机整机保修2年，制冰机的压缩机保修开始日起3年。  
(外装类面板，空气过滤网等消耗品的更换不在保修范围内。)



### 制冰能力

	24小时制冰量(kg)			冰块尺寸	单次平均制冰时间(分)*3	单次平均制冰量(kg/个)
	10°C/10°C*1	21°C/15°C	32°C/21°C			
IM-30CBZ	27/30 *2	26/28	22/25	L	21	0.4/18
IM-30CBZ-25	25/30	24/28	24/25	S	15	0.27/21

\*1 测试室温/测试水温

\*2 冰孔直径 5mm/15mm

\*3 测试室温21°C、水温15°C

### 制冰能效

	24小时耗水量(m³)			额定功率(W)	100kg冰制作成本*	
	10°C/10°C	21°C/15°C	32°C/21°C		耗水量(m³)	耗电量(KWh)
IM-30CBZ	0.16	0.07	0.06	250	0.24	24
IM-30CBZ-25	0.17	0.08	0.07	250	0.28	24

\* 测试室温32°C、水温21°C

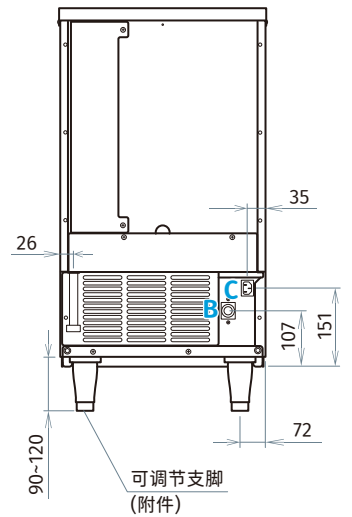
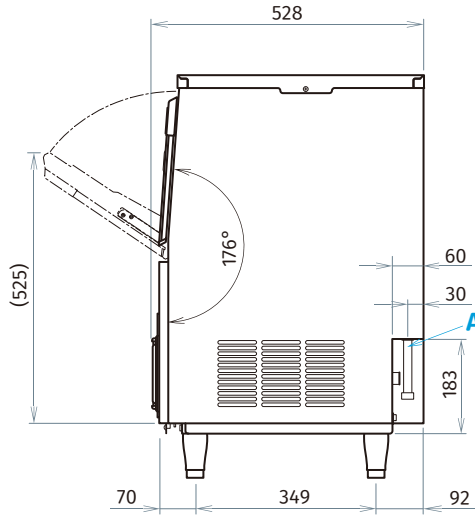
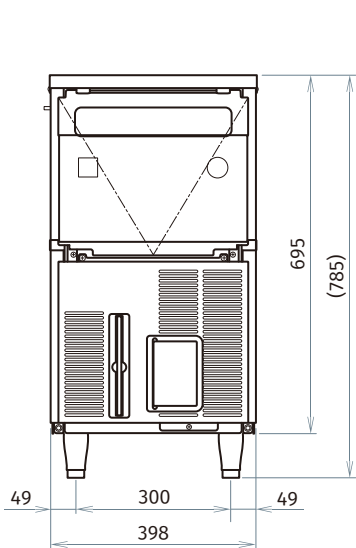
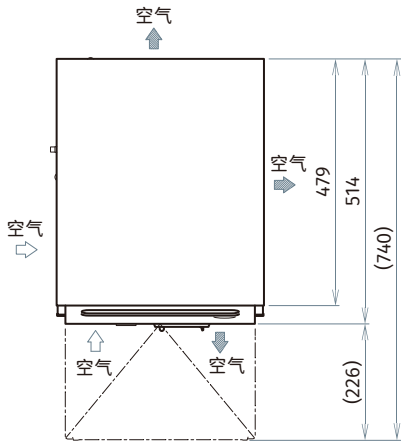
星崎 IM系列 一体式方冰制冰机 日产冰量: 30kg

A: 进水口长2300软管G1/2"内螺纹、B: 排水口内径φ22mm、C: AC电源接入口(10A)

日产冰量：30kg

一体式方冰制冰机

星崎 IM系列



基本参数

外形尺寸：398(宽)×528(深)×695+90(高)mm  
 预留尺寸：698(宽)×528(深)×845+90(高)mm  
 储冰量：12kg  
 重量(净重/毛重)：39kg/49kg  
 包装：纸箱 490(宽)×610(深)×870(高)mm  
 冷媒：R134a/130g  
 外壳材料：不锈钢、镀锌钢(后侧)  
 制冰板：镀锡材料  
 附件：使用说明书、冰铲、支脚、安装套件

电气参数

交流电源电压：单相220~240V 50Hz  
 电流：1.7A/启动电流：9A  
 电源容量：最小0.59KVA(2.5A)

工作条件

环境温度：1~40℃  
 进水温度：5~35℃  
 供水压力：0.7~7.8bar  
 电压范围：额定电压±6%

\*本公司保留随时变更规格和设计的权利，恕不另行通知，请以产品铭牌和用户手册为准。