



可台下 通信接口 风冷



IM-100CNS

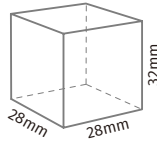
日产冰量: 95kg

- 冰块为实心硬冰，颗粒分明，能够满足日常饮品制作对冰块的一切需求。
- 全封闭水回路彻底切断杂物混入途径，确保制冰过程不受污染。
- 喷淋制冰过程自然排除水中的杂物，制出的冰块纯净、晶透结实。
- 冰块在制冰过程里不断被制冰室内壁挤压，变得更低温、坚硬，不易融化。
- 智能控制系统自动优化制冰过程中的能耗，减少成本投入。
- 前方插入式空气滤网便于客户自主清洁维护。过滤网的及时维护可以延长设备使用寿命，减少售后维修的频率和费用。
- 获得食品级制冰机的HACCP认证，食品安全更具保障。
- 电子屏显示，机器异常，故障一目了然。

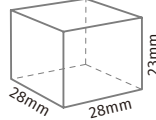


日产冰量: 95kg

冰块形状



标准: L尺寸



-23: M尺寸

保修

制冰机整机保修2年，制冰机的压缩机保修开始日起3年。
(外装类面板，空气过滤网等消耗品的更换不在保修范围内。)



星崎 IM系列 一体式方冰制冰机

制冰能力

	24小时制冰量(kg)			冰块尺寸	单次平均制冰时间(分)*3	单次平均制冰量(kg/个)
	10°C/10°C*1	21°C/15°C	32°C/21°C			
IM-100CNS	85/95 *2	83/93	73/84	L	29	1.8/80

*1 测试室温/测试水温

*2 冰孔直径 5mm/15mm

*3测试室温21°C、水温15°C

制冰能效

	24小时耗水量(m³)			额定功率(W)	100kg冰制作成本*	
	10°C/10°C	21°C/15°C	32°C/21°C		耗水量(m³)	耗电量(KWh)
IM-100CNS	0.42	0.20	0.18	630	0.214	18.0

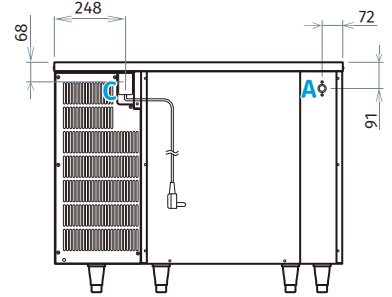
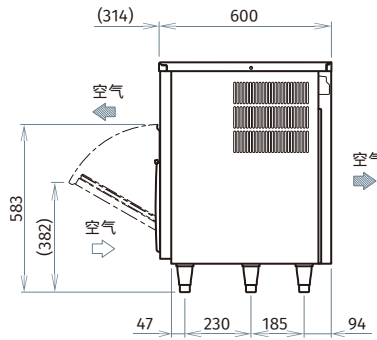
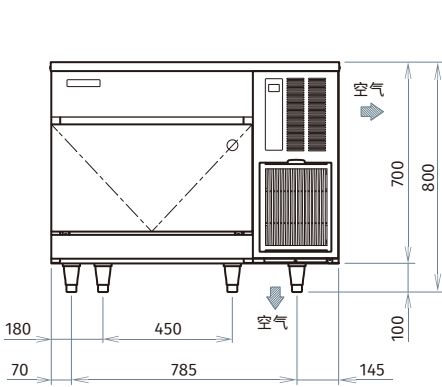
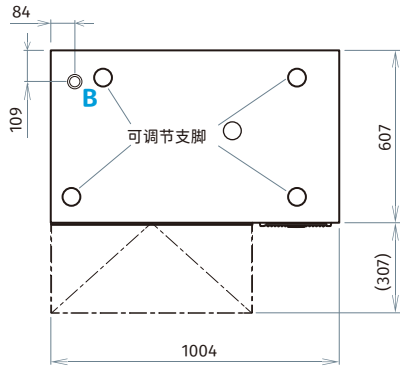
* 测试室温32°C、水温21°C

A: 进水口G3/4"、B: 排水口(底部) G3/4"、C: 外部长度为2000的电源线

日产冰量：95kg

一体式方冰制冰机

星崎 IM系列



基本参数

外形尺寸：1004(宽)×600(深)×700+100(高)mm
 预留尺寸：1304(宽)×750(深)×850+100(高)mm
 储冰量：38kg
 重量(净重/毛重)：77kg/88kg
 包装：纸箱 1110(宽)×700(深)×875(高)mm
 冷媒：R134a/290g
 外壳材料：不锈钢、镀锌钢(后侧)
 制冰板：镀锡材料
 附件：使用说明书、冰铲、支脚、安装套件

电气参数

交流电源电压：单相220~240V 50Hz
 电流：4.1A/启动电流：19A
 电源容量：最小1.28KVA(5.5A)

工作条件

环境温度：1~40℃
 进水温度：5~35℃
 供水压力：0.7~8bar
 电压范围：额定电压±6%

*本公司保留随时变更规格和设计的权利，恕不另行通知，请以产品铭牌和用户手册为准。