



尺寸/容量

有效容积: 1146L
外部尺寸: W1400×D800×H1990(-2020)mm
内部尺寸: W1296×D646×H1484mm
门开口尺寸: W588×H692mm
包装: 纸箱 W1460×D920×H2075mm
重量: 净重185kg/毛重215kg

电气参数

电源电压: 单相220~240V 50Hz
耗电量: 6.79kWh/24h
额定电流: 2.9A
额定功率: 438W

冷藏 HRE-147B-CHD-G

- 有效容积:1146L
- 外形尺寸:宽1400×深800×高1990mm
- 温度范围:-6~+12°C
- 不锈钢机身,使用寿命长,经久耐用,维修方便
- 库内温度变化区间稳定在设定温度的 $\pm 2^{\circ}\text{C}$,利于食品的保鲜
- 通过70万次开关门试验,经久耐用
- 机组可拆卸,便于现场维修
- 45°内凭冰箱门的自重自动关门
- 可拆卸门封条,拆装方便,清洁、替换都非常简单
- 门框内藏加热丝,避免结露现象
- 箱体内部圆弧形角落设计,日常维护不留死角

基本参数

温度控制范围: -6~+12°C
制冷剂: R134a
制冷系统: 强制空气循环
外部材料: 不锈钢、镀锌板(背面,顶部,底部)、带热反射膜双层玻璃(门)
内胆材料: 不锈钢
隔热材料发泡剂: 环戊烷
除霜系统: 加热器
除霜控制: 微处理器控制
支脚: 塑料 调节90mm ~ 120mm
层架: 8片
工作条件: 环境温度 5~43°C / 额定电压 $\pm 6\%$

定制

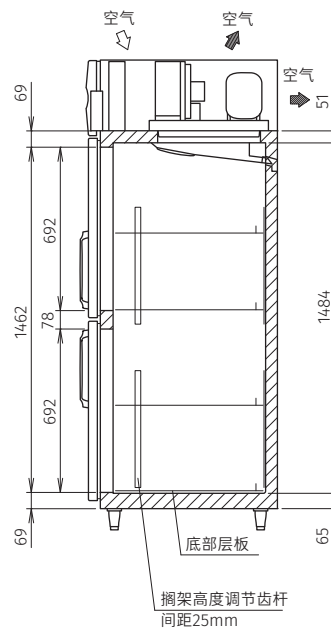
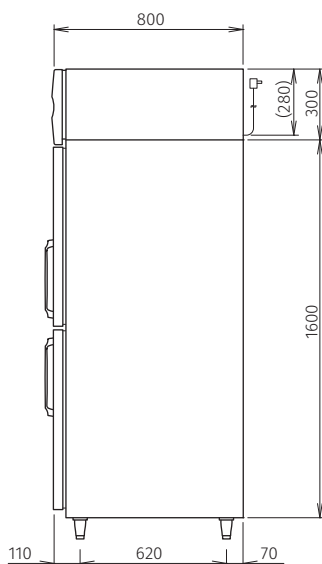
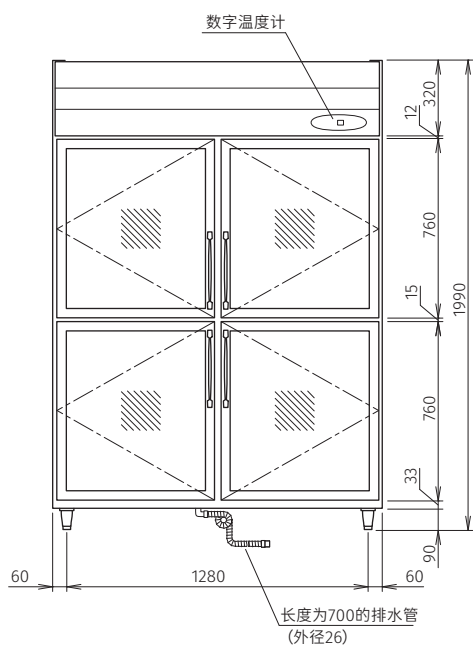
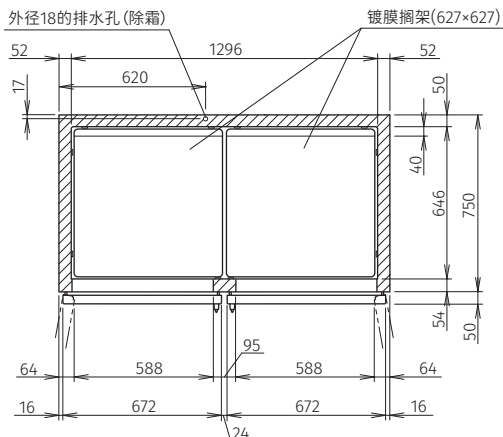
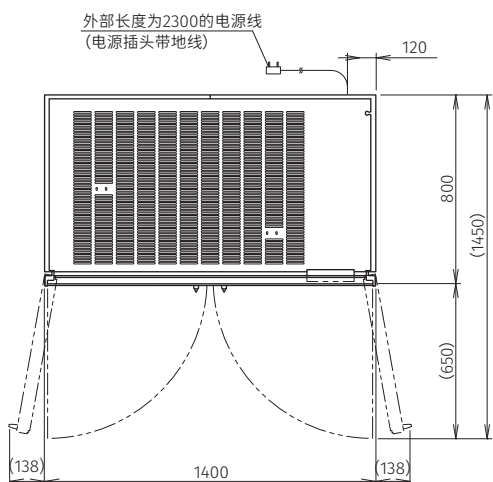
- 面包盘导轨 双通门 强制蒸发 增加层架
150mm脚 脚轮

有效容积: 1146L

HRE-147B-CHD-G

立式冷柜(玻璃门)

HRE-147B-CHD-G



认证



保修

保修开始日起1年。
(外装类面板,空气过滤网等
消耗品的更换不在保修范围内。)



有效容积: 1146L

HRE-147B-CHD-G

立式冷柜(玻璃门)

*本公司保留随时变更规格和设计的权利,恕不另行通知。