



尺寸/容量

有效容积: 967 L

外部尺寸: W1200×D800×H1990(-2020)mm

内部尺寸: W1096×D646×H1484mm

门开口尺寸: W484×H692mm

包装: 纸箱 W1260×D920×H2075mm

重量: ❄ 净重144kg / 毛重170kg

❄ 净重155kg / 毛重181kg

电气参数

电源电压: 单相220~240V 50Hz

耗电量: ❄ 6.43kWh/24h

❄ 14.48kWh/24h

额定电流: ❄ 2.9A ❄ 3.8A

额定功率: ❄ 434W ❄ 651W

❄ HRE-127B-CHD / ❄ HFE-127B-CHD

- 有效容积: 967L
- 外形尺寸: 宽1200×深800×高1990mm
- 温度范围: 冷藏 -6~+12°C, 冷冻 -25~-7°C
- 不锈钢机身, 使用寿命长, 经久耐用, 维修方便
- 库内温度变化区间稳定在设定温度的 ±2°C, 利于食品的保鲜
- 通过70万次开关门试验, 经久耐用
- 机组可拆卸, 便于现场维修
- 45°内凭冰箱门的自重自动关门
- 可拆卸门封条, 拆装方便, 清洁、替换都非常简单
- 门框内藏加热丝, 避免结露现象
- 箱体内部圆弧角落设计, 日常维护不留死角

基本参数

温度控制范围: ❄ -6~+12°C ❄ -25~-7°C

制冷剂: ❄ R134a ❄ R404A

制冷系统: 强制空气循环

外部材料: 不锈钢、镀锌板(背面, 顶部, 底部)

内胆材料: 不锈钢、ABS塑料(门)

隔热材料发泡剂: 环戊烷

除霜系统: 加热器

除霜控制: 微处理器控制

支脚: 塑料 调节90mm ~ 120mm

层架: 8片

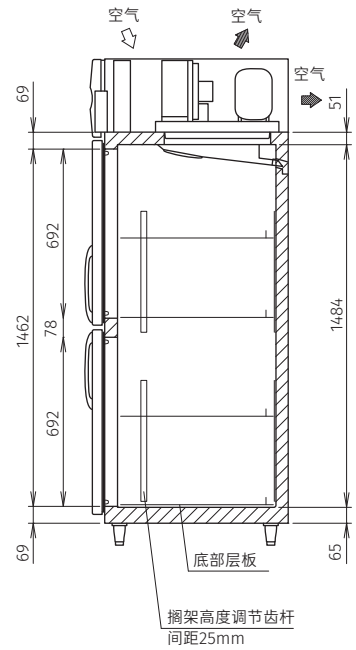
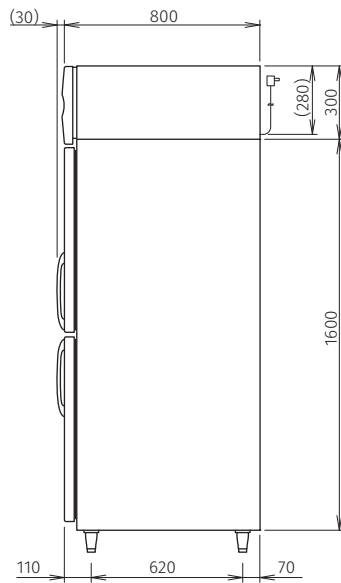
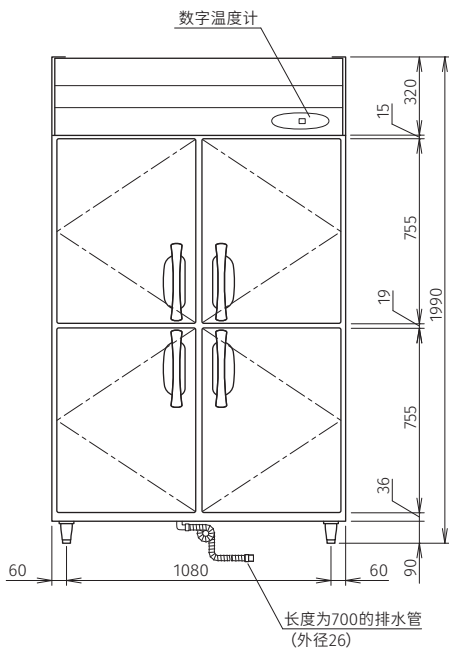
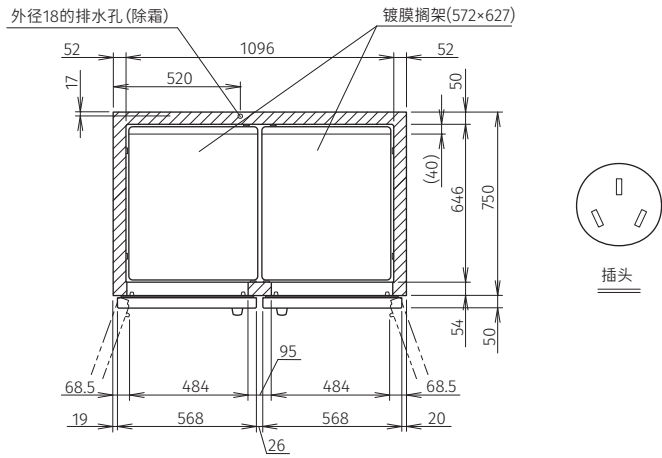
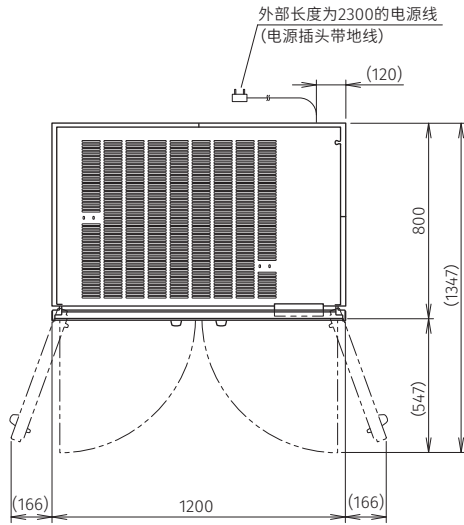
工作条件: 环境温度 5~43°C / 额定电压±6%

定制

- 面包盘导轨 双通门 强制蒸发 长门
- 增加层架 150mm脚 脚轮

有效容积: 967L
HRE-127B-CHD/HFE-127B-CHD
立式冷柜(不锈钢门)

HRE-127B-CHD/HFE-127B-CHD



认证



保修

保修开始日起1年。
(外装类面板,空气过滤网等
消耗品的更换不在保修范围内。)



立式冷柜(不锈钢门) HRE-127B-CHD/HFE-127B-CHD 有效容积: 967L

*本公司保留随时变更规格和设计的权利,恕不另行通知。