



### 冷藏 HR-148MA / 冷冻 HF-148MA

- 有效容积:1082L
- 外形尺寸:宽1400×深800×高1990mm
- 温度范围:冷藏 -6~+12°C, 冷冻 -23~-7°C
- 不锈钢机身,使用寿命长,经久耐用,维修方便
- 大风扇智能温控,实现短时间内快速降温,轻松应对客流量大的店铺
- 通过70万次开关门试验,经久耐用
- 45°内凭冰箱门的自重自动关门
- 可拆卸门封条,拆装方便,清洁、替换都非常简单。
- 门框内藏加热丝,避免结露现象。
- 箱体内部圆弧形角落设计,日常维护不留死角。
- 无门把手突出,确保通道空间。

### 尺寸/容量

有效容积: **冷藏** 1082L **冷冻** 1073L  
 外部尺寸: W1400×D800×H1990(-2020)mm  
 内部尺寸: W1296×D646×H1484mm  
 门开口尺寸: W581×H692mm  
 包装: 纸箱 W1460×D920×H2075mm  
 重量: **冷藏** 净重153kg/毛重183kg  
**冷冻** 净重159kg/毛重189kg

### 电气参数

电源电压: 单相220~240V 50Hz  
 耗电量: **冷藏** 6.28kWh/24h  
**冷冻** 14.45kWh/24h  
 额定电流: **冷藏** 3.6A **冷冻** 5.3A  
 额定功率: **冷藏** 367W **冷冻** 740W

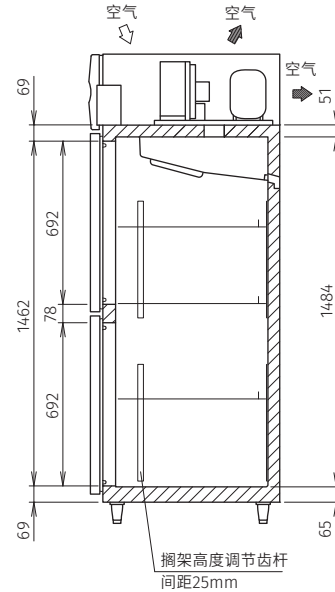
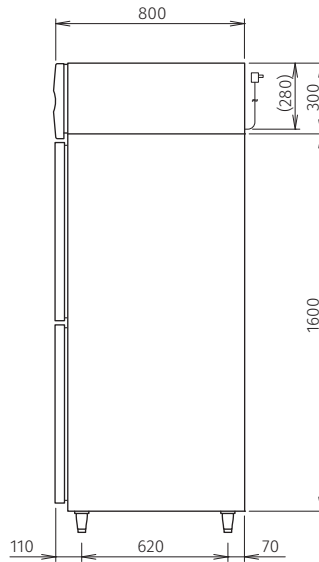
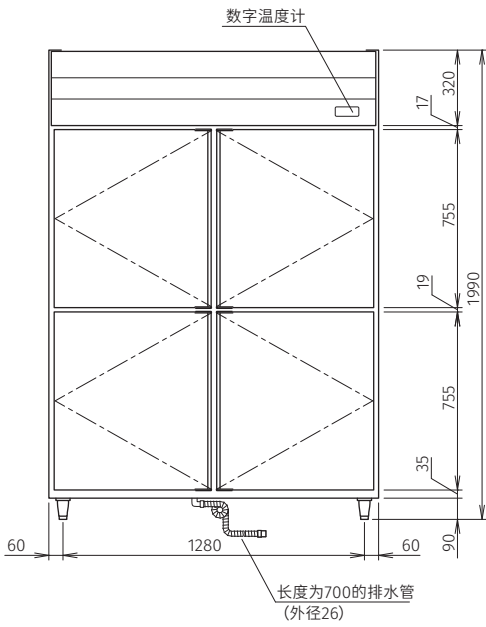
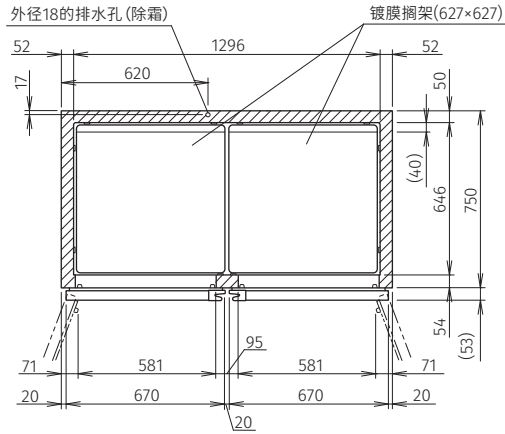
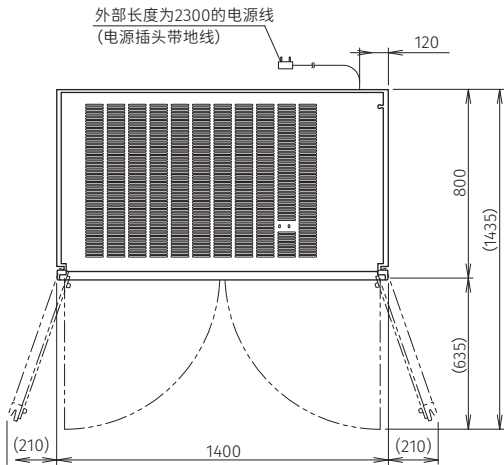
### 基本参数

温度控制范围: **冷藏** -6~+12°C **冷冻** -23~-7°C  
 制冷剂: **冷藏** R134a **冷冻** R404A  
 制冷系统: 强制空气循环  
 外部材料: 不锈钢、镀锌板(背面,顶部,底部)  
 内胆材料: 不锈钢、ABS塑料(门)  
 隔热材料发泡剂: 环戊烷  
 除霜系统: 加热器  
 除霜控制: 微处理器控制  
 支脚: 塑料 调节90mm ~ 120mm  
 层架: 6片  
 工作条件: 环境温度 5~43°C / 额定电压±6%

### 定制

- 面包盘导轨
- GN盘导轨
- 双通门
- 无中柱
- 强制蒸发
- 库内排水
- 长门
- 增加层架
- LED灯
- 150mm脚
- 脚轮

# HR-148MA/HF-148MA



## 认证



## 保修

保修开始日起1年。  
(外装类面板,空气过滤网等  
消耗品的更换不在保修范围内。)



有效容积: 1082L

HR-148MA / HF-148MA

立式冷柜 (不锈钢门)

\*本公司保留随时变更规格和设计的权利, 恕不另行通知。