



冷藏 HR-78MC / 冷冻 HF-78MC

- 有效容积: 500L
- 外形尺寸: 宽700×深850×高1990mm
- 温度范围: 冷藏 -6~+12°C, 冷冻 -25~-7°C
- 不锈钢机身, 使用寿命长, 经久耐用, 维修方便
- R290制冷系统, 高效节能, 符合GB新能效标准
- 采用EC库内风扇, 实现高效节能, 低噪音。降温速度比自社旧款最高提升55%, 适合客流量大的店铺
- 采用高性能温控器, 优化了库内温度均匀性, 提升保鲜效果
- 背部强制蒸发, 免除排水施工, 保持环境干燥清洁
- 环戊烷一体发泡保温层, 高效保温, 防结露, 增强结构强度
- 箱体内圆弧形角落设计, 日常维护不留死角。
- 标配RS485通信接口, 支持远程监控

尺寸/容量

有效容积: 500L

外部尺寸: W700×D850×H1990(-2020)mm

内部尺寸: W596×D646×H1484mm

门开口尺寸: W576×H692mm

包装: 纸箱 W760×D970×H2120mm

重量: 冷藏 净重100kg/毛重120kg

冷冻 净重105kg/毛重125kg

基本参数

温度控制范围: 冷藏 -6~+12°C 冷冻 -25~-7°C

制冷剂: 冷藏 R290 冷冻 R290

制冷系统: 强制空气循环

外部材料: 不锈钢SUS430、镀锌板 (背面、底部)

内胆材料: 不锈钢SUS430、ABS塑料 (门)

隔热材料发泡剂: 环戊烷

除霜系统: 加热器

除霜控制: 微处理器控制

支脚: 塑料 调节90mm~120mm

层架: 3片

工作条件: 环境温度 5~43°C/额定电压±6%

电气参数

电源电压: 单相220~240V 50Hz

耗电量: 冷藏 3.02kWh/24h

冷冻 6.14kWh/24h

额定电流: 冷藏 2.4A 冷冻 3.0A

额定功率: 冷藏 395W 冷冻 405W

认证



有效容积: 500L
HR-78MC / HF-78MC
立式冷柜 (不锈钢门)

冷藏

冷冻

HR-78MC / HF-78MC

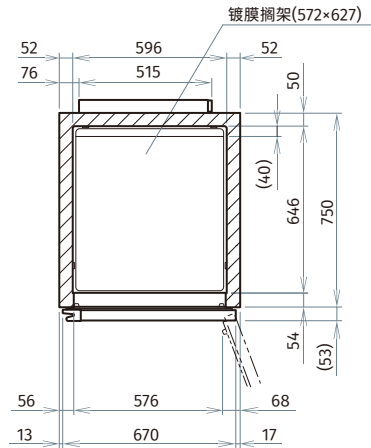
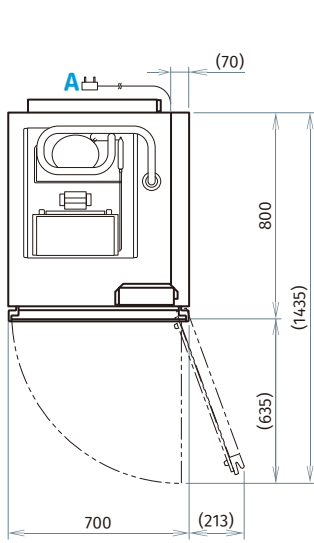
星崎 立式冷柜(不锈钢门)

风冷

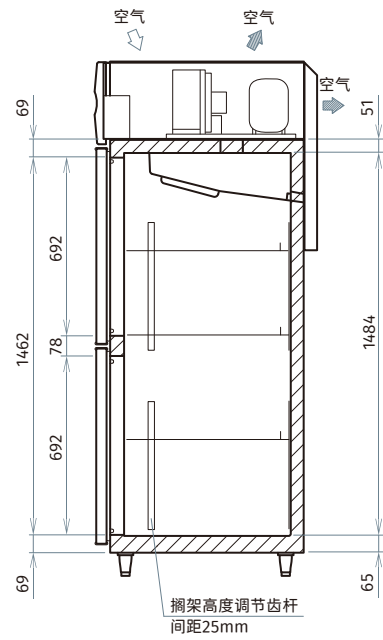
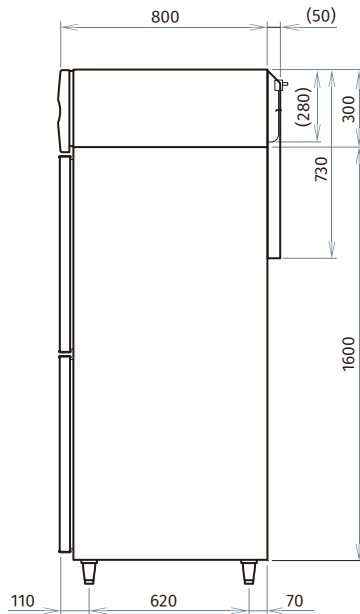
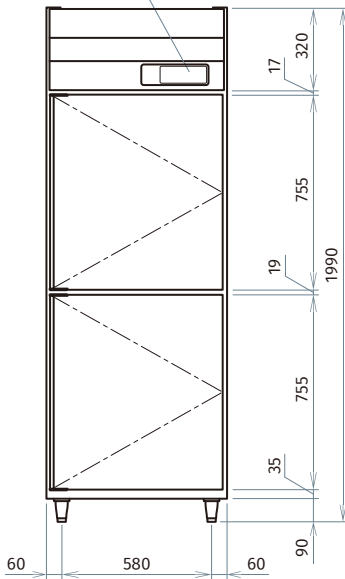
通信接口

R290冷媒

A: 外部长度为2300的电源线(电源插头带地线)



数字温度计



定制

- 面包盘导轨
- GN盘
- 双通
- 库内排水
- 全高支撑条
- 底强蒸
- 深800排水管
- 深650底强蒸
- 增加层架
- 不锈钢内胆
- 玻璃门
- LED灯
- 长门
- 挂猪柜
- 改颜色
- 左开门
- 锁
- 高脚
- 脚轮

保修



保修开始日起1年。
(外装类面板, 空气过滤网等消耗品的更换不在保修范围)

*本公司保留随时变更规格和设计的权利, 恕不另行通知, 请以产品铭牌和用户手册为准。

有效容积: 500L
HR-78MC / HF-78MC
立式冷柜 (不锈钢门)