



### 冷藏 HR-188MC / 冷冻 HF-188MC

- 有效容积：1462L
- 外形尺寸：宽1800×深850×高1990mm
- 温度范围：冷藏 -6~+12℃，冷冻 -25~-7℃
- 不锈钢机身，使用寿命长，经久耐用，维修方便
- R290制冷系统，高效节能，符合GB新能效标准
- 采用EC库内风扇，实现高效节能，低噪音。降温速度比自社旧款最高提升55%，适合客流量大的店铺
- 采用高性能温控器，优化了库内温度均匀性，提升保鲜效果
- 背部强制蒸发，免除排水施工，保持环境干燥清洁
- 环戊烷一体发泡保温层，高效保温，防结露，增强结构强度
- 箱体内部圆弧形角落设计，日常维护不留死角。
- 标配RS485通信接口，支持远程监控

### 尺寸/容量

有效容积：1462L

外部尺寸：W1800×D850×H1990(-2020)mm

内部尺寸：W1696×D646×H1484mm

门开口尺寸：W481×H692mm

包装：纸箱 W1860×D970×H2120mm

重量：**冷藏** 净重189kg/毛重224kg

**冷冻** 净重194kg/毛重229kg

### 基本参数

温度控制范围：**冷藏** -6~+12℃ **冷冻** -25~-7℃

制冷剂：**冷藏** R290 **冷冻** R290

制冷系统：强制空气循环

外部材料：不锈钢SUS430、镀锌板（背面、底部）

内胆材料：不锈钢SUS430、ABS塑料（门）

隔热材料发泡剂：环戊烷

除霜系统：加热器

除霜控制：微处理器控制

支脚：塑料 调节90mm~120mm

层架：9片

工作条件：环境温度 5~43℃/额定电压±6%

### 电气参数

电源电压：单相220~240V 50Hz

耗电量：**冷藏** 5.49kWh/24h

**冷冻** 10.59kWh/24h

额定电流：**冷藏** 3.0A **冷冻** 5.6A

额定功率：**冷藏** 480W **冷冻** 700W

### 认证



有效容积：1462L  
HR-188MC / HF-188MC  
立式冷柜 (不锈钢门)

冷藏

冷冻

HR-188MC / HF-188MC

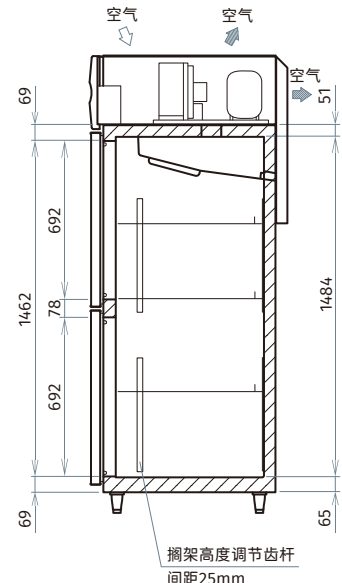
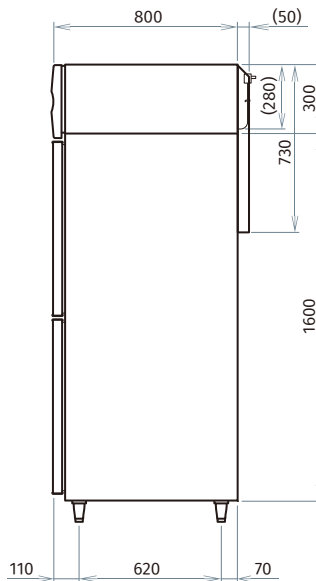
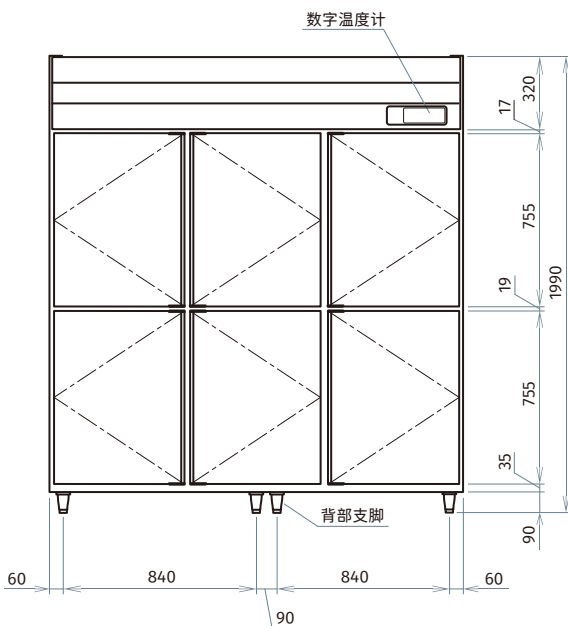
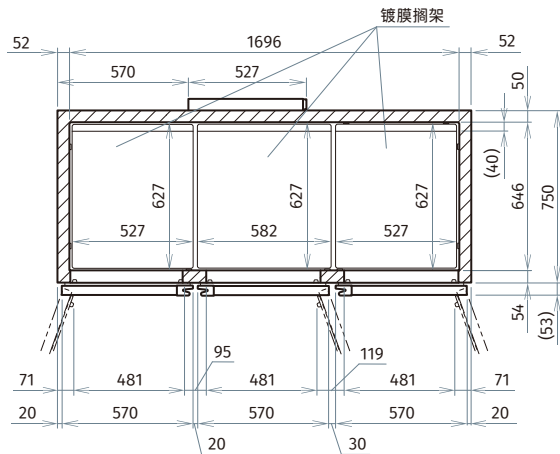
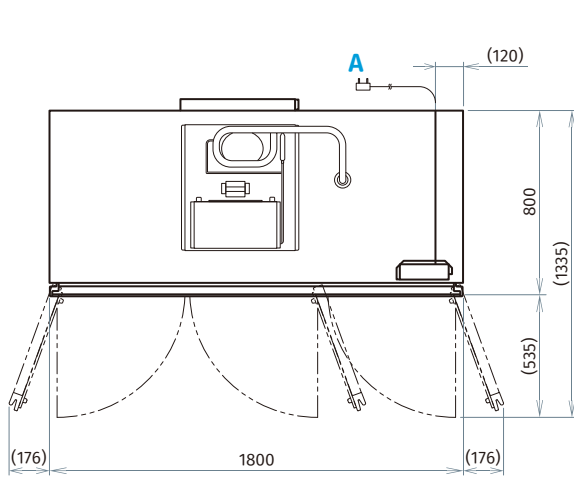
星崎 立式冷柜(不锈钢门)

风冷

通信接口

R290冷媒

A: 外部长度为2300的电源线(电源插头带地线)



## 定制

- |                                |                                  |                                |                               |
|--------------------------------|----------------------------------|--------------------------------|-------------------------------|
| <input type="checkbox"/> 面包盘导轨 | <input type="checkbox"/> 库内排水    | <input type="checkbox"/> 全高支撑条 | <input type="checkbox"/> 增加层架 |
| <input type="checkbox"/> 底强蒸   | <input type="checkbox"/> 深800排水管 | <input type="checkbox"/> 改颜色   | <input type="checkbox"/> 长门   |
| <input type="checkbox"/> 不锈钢内胆 | <input type="checkbox"/> 玻璃门     | <input type="checkbox"/> LED灯  | <input type="checkbox"/> 挂猪柜  |
| <input type="checkbox"/> 长短门组合 | <input type="checkbox"/> 锁       | <input type="checkbox"/> 高脚    | <input type="checkbox"/> 脚轮   |

## 保修



保修开始日起1年。  
(外装类面板, 空气过滤网等  
消耗品的更换不在保修范围)

\*本公司保留随时变更规格和设计的权利, 恕不另行通知, 请以产品铭牌和用户手册为准。