



冷藏

HRE-128SC-GG

- 有效容积：978L
- 外形尺寸：宽1200×深800×高2000mm
- 温度范围：冷藏 -6~+12℃
- 搭载变频压缩机与R290冷媒，在满足GB新能效标准的同时，显著降低运行能耗。兼顾绿色高效与运营经济性。
- 星崎自主研发精准控温算法，维持库内温度高度稳定，温差极小。清晰直观的界面设计，为食材保鲜提供可靠保障。
- 采用环戊烷一体化发泡成型工艺，箱体具备更好的隔热性能与结构强度，确保长期使用中保持稳定。门体及开口部位经过长期耐久性验证，能够从容应对频繁开闭的高强度使用场景。
- 箱体内外采用SUS304不锈钢材质，耐腐蚀、易清洁。圆弧形角落设计兼顾日常维护便利性与结构耐久性，体现对细节与品质的长久考量。
- DC库内风机+DC冷凝风机，实现设备运行的低噪音表现，营造更为安静舒适的商业空间氛围。
- 免排水设计安装位置更灵活，保持环境干燥清洁，适合对安装与卫生要求较高的场所。
- 标配RS485通信接口，支持远程监控。

尺寸/容量

有效容积：978L

外部尺寸：W1200×D800×H2000(-2020)mm

内部尺寸：W1096×D646×H1484mm

门开口尺寸：W484×H692mm

包装：纸箱 W760×D920×H2215mm

重量：净重153kg/毛重190kg

电气参数

电源电压：单相220~240V 50Hz

耗电量：4.47kWh/24h

额定电流：2.8A

额定功率：450W

基本参数

温度控制范围：-6~12℃

制冷剂：R290

制冷系统：强制空气循环

外部材料：不锈钢SUS304、镀锌板（背面、底部）、带热反射膜双层玻璃（门）

内胆材料：不锈钢SUS304

隔热材料发泡剂：环戊烷

除霜系统：加热器

除霜控制：微处理器控制

支脚：塑料 调节100mm~120mm

层架：8片

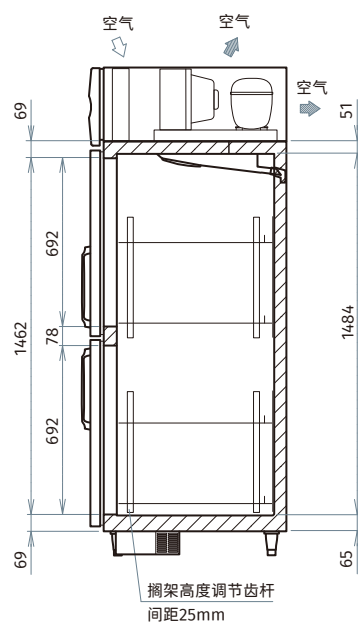
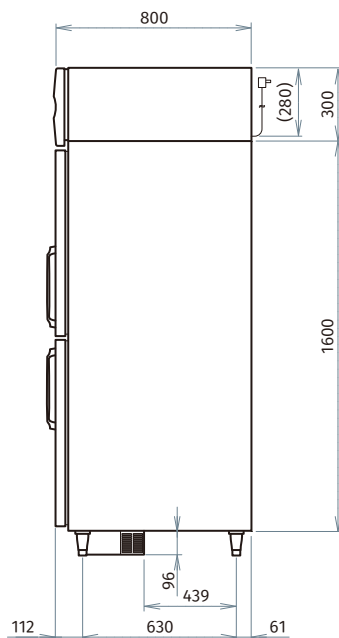
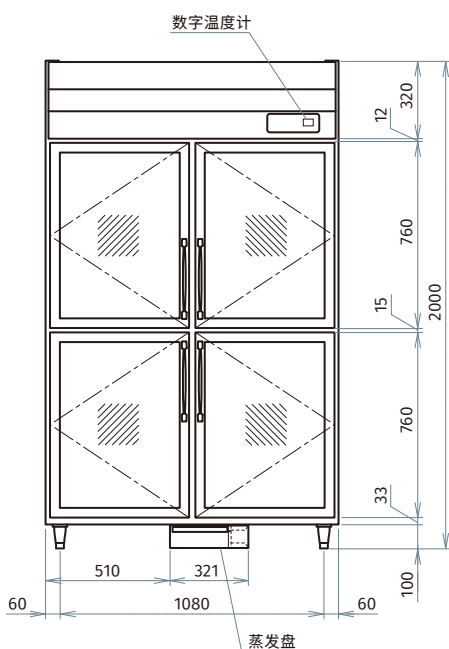
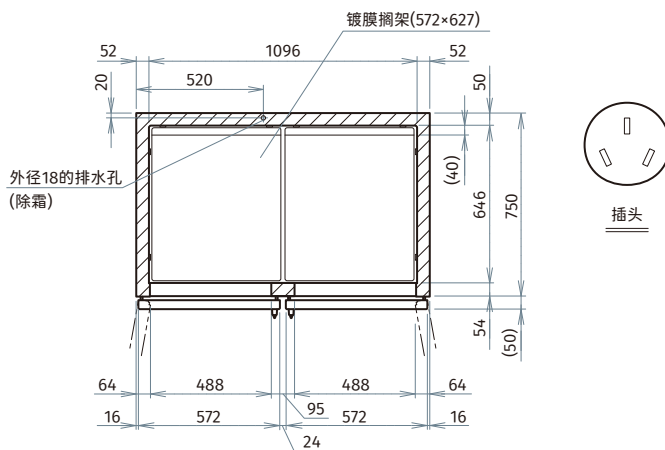
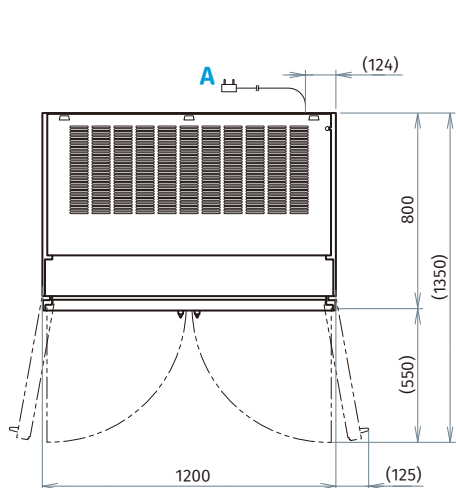
工作条件：环境温度 5~43℃/额定电压±6%

有效容积：978L

HRE-128SC-GG

立式冷柜 (玻璃门)

A: 外部长度为2300的电源线(电源插头带地线)



有效容积: 978L

HRE-128SC-GG

立式冷柜 (玻璃门)

认证



定制

- 长短门组合
- 无中柱
- 直排水
- 增加层架
- LED灯
- 脚轮
- 不锈钢内胆
- 双通
- 深650
- 挂猪柜
- 长门
- 锁
- 全高支撑条
- 库内排水
- 改颜色
- 玻璃门
- 高脚

保修



保修开始日起1年。
(外装类面板, 空气过滤网等消耗品的更换不在保修范围内。)

*本公司保留随时变更规格和设计的权利, 恕不另行通知, 请以产品铭牌和用户手册为准。