



英国进口 风冷

DCM-60KE

日产冰量: 60kg



- DCM系列自动出冰机能够一键切换三种模式: 冰/冰水/水, 满足不同需求(冰型为CM碎冰)。
- 全封闭式制冰方式有效隔绝冰块在制作过程中可能接触的污染源。
- 连续出冰功能卓越, 即使是在营业高峰时期亦能轻松应对。
- 无需为放置空间烦恼三面紧凑设计。左右面和背面无排气口, 可以紧贴墙壁放置。推荐在饮料吧或者设备密集的场所使用。
- 采用业内唯一的碳纤螺旋轴承, 比传统的滚柱轴承更为耐用。在制冰机日常使用中, 无需添加润滑油, 能有效避免因漏油、缺油而导致的设备风险。
- 插入式空气滤网便于客户自主清洁维护。过滤网的及时维护可以延长设备使用寿命, 减少售后维修的频率和费用。
- 获得食品级制冰机的HACCP认证, 食品安全更具保障。
- 智能零件监控系统, 方便设备零件的维护与更换。
- 电子屏显示, 机器异常, 故障一目了然。
- 耗水量等于制冰量, 真正实现零损耗。



冰块形状



保修

制冰机整机, 储冰箱整机保修 2 年, 制冰机的压缩机保修开始日起 3 年。(外装类面板, 空气过滤网等消耗品的更换不在保修范围内。)



制冰能力

	24小时制冰量(kg)			每小时出冰量(杯) ^{*2}		
	10°C/10°C ^{*1}	21°C/15°C	32°C/21°C	10°C/10°C	21°C/15°C	32°C/21°C
DCM-60KE CN	60	50	38	110	99	87

^{*1} 测试室温/测试水温 ^{*2} 40g/杯

制冰能效

	24小时耗水量(m ³)			额定功率 (W)	100kg冰制作成本*	
	10°C/10°C	21°C/15°C	32°C/21°C		耗水量(m ³)	耗电量(KWh)
DCM-60KE CN	0.06	0.05	0.038	280	0.1	17.68

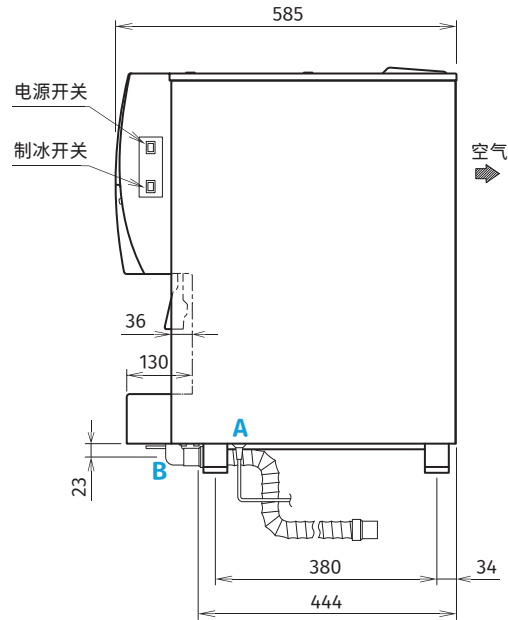
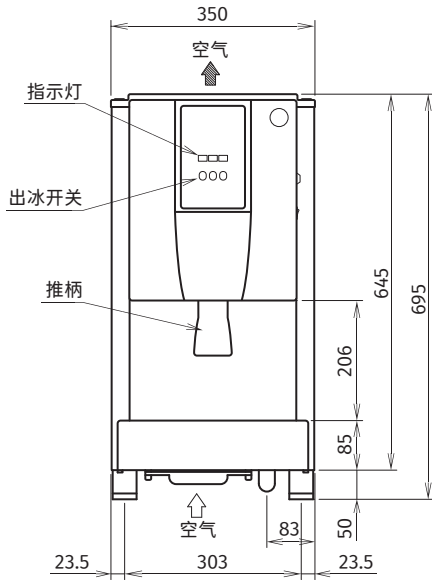
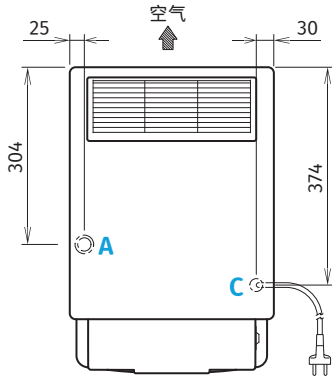
* 空气温度 32°C、水温 21°C

日产冰量: 60kg

DCM-60KE

碎冰自动出冰机

A: 进水口 G3/4"、B: 排水口 直径φ25 长1000、C: 电源线 长2700



基本参数

外形尺寸: 350(宽)×585(深)×695(高)mm
 预留尺寸: 650(宽)×735(深)×845(高)mm
 储冰量: 1.9kg
 重量(净重/毛重): 47kg/56kg
 包装: 纸箱 440(宽)×655(深)×887(高)mm
 冷媒: R134a 210g
 外壳材料: 不锈钢(侧面、底部)、ABS注塑
 制冰板: 不锈钢制冰筒外绕制冷管

电气参数

交流电源电压: 单相220~240V 50Hz
 电流: 1.5A/启动电流: 9.5A
 电源容量: 最小0.6KVA(2.6A)

工作条件

环境温度: 5~40℃
 进水温度: 5~35℃
 供水压力: 0.5~7.8bar
 电压范围: 额定电压±6%

* 本公司保留随时变更规格和设计的权利, 恕不另行通知, 请以产品铭牌和用户手册为准。