



风冷

## DBF-40WAC

销售能力: 40L/天



- 紧凑化机型设计，节省宝贵的店铺空间。
- 饮料回路相互独立，所以一台设备能够同时销售两种不同的啤酒。
- 采用瞬间冷却技术，不仅能够迅速降低啤酒的温度，还能降啤酒的风味留存住。
- 机身采用不锈钢外壳，便于日常保养清洁。
- 采用星崎C型龙头设计，泡沫和液体能够分开注出，注出时液体不会与泡沫混合在一起，因此打出的泡沫更持久、细腻。无论是谁操作都可以获得一杯泡沫丰匀，美味冰爽的生啤。
- 生啤桶无需另配冷柜，节省吧台空间。
- 可将生啤机置于台下，搭配酒柱使用，节省更多台面空间。



### 尺寸/容量

销售能力: 40L(110杯)\*

冷凝水量: 8L

外观尺寸: 330(宽)×646(深)×510(高)mm

安装空间: 430(宽)×696(深)mm

包装: 纸箱 416(宽)×669(深)×545(高)mm

重量: 净重29kg(运转时43kg)/毛重33kg

\* 环境温度30℃, 30℃生啤降温到8℃, 每杯360ml时

### 保修

保修开始日起1年。  
(外装类面板, 空气过滤网等消耗品的更换不在保修范围内。)



### 基本参数

功率: 210W

龙头: 双龙头

冷却方式: 瞬时冷却(冰)

制冰时间: 8小时(初始冷却水温30℃时)

外部材料: 不锈钢、镀锌钢(底部)、ABS塑料(侧面板)

内部材料: ABS塑料

注出口: 具有打泡沫功能的注出水龙头

冷媒: R134a/120g

热损耗: 450W

冷凝器: 鳍片管式, 风冷

支脚: 橡胶

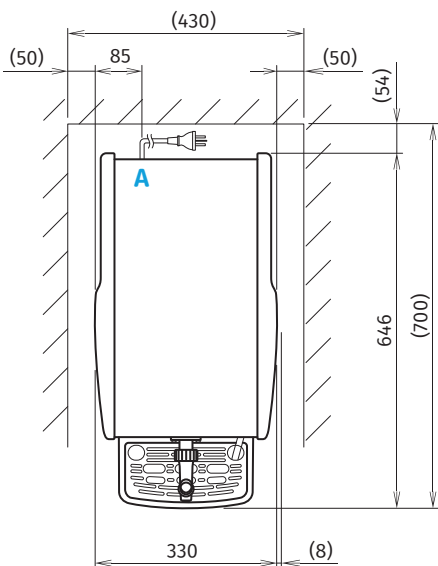
销售能力: 40L/天

DBF-40WAC

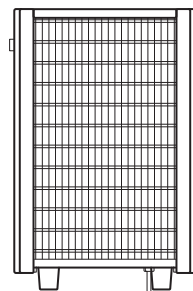
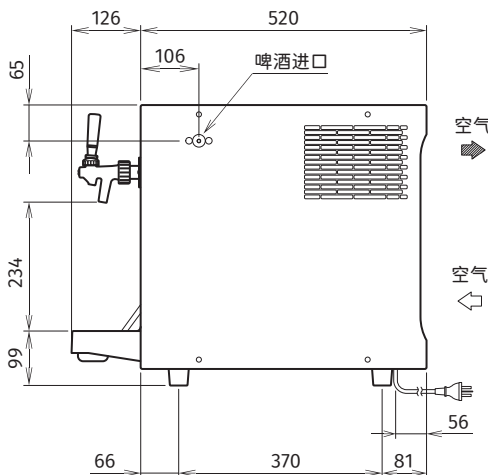
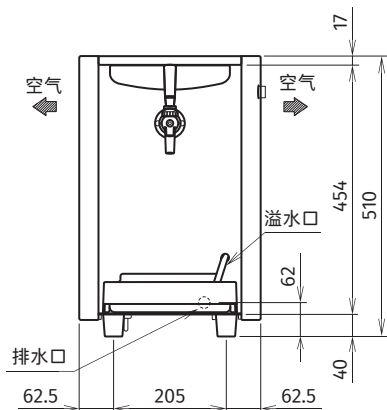
手动生啤机

## DBF-40WAC

A: 电源线 长2800



插头形状



背部视角

销售能力: 40L/天

DBF-25WAC

手动生啤机

## 电气参数

交流电源电压: 单相220~240V 50Hz

电流: 1.3A/启动电流: 8A

电源容量: 0.48kVA

## 附件

使用说明书、挂钩×2、挂钩安装螺丝×4、链条×2、清洗海绵球×6、刷子(大×1、小×1)、扳手、喷嘴帽×2、O形圈×2、排水盘、栅格

## 工作条件

环境温度: 5~35°C

电压范围: 198V-242V

\* 本公司保留随时变更规格和设计的权利, 恕不另行通知, 请以产品铭牌和用户手册为准。