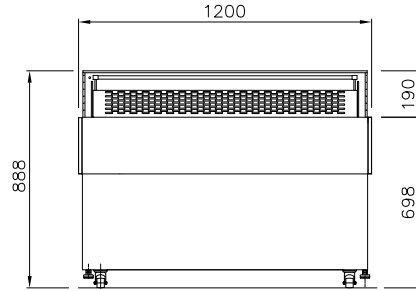
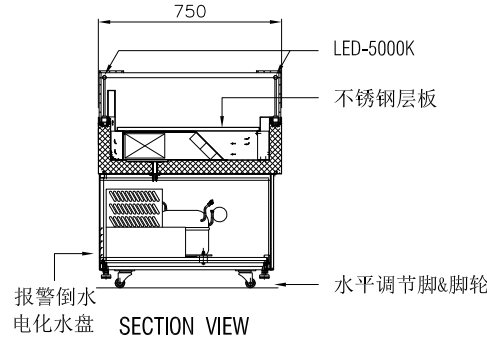


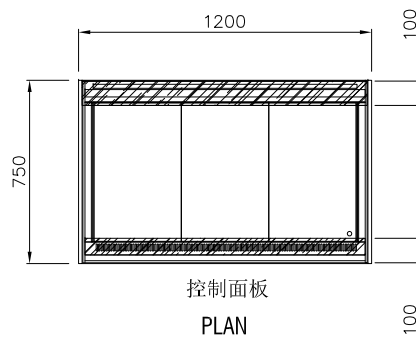
BACK VIEW




ELEVATION



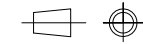
SECTION VIEW



控制面板
PLAN

(10A 中式插头) 

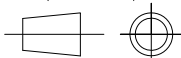
First Angle Projection



Description(产品规格)

型号	XOS1200A
电源	220V/50Hz/1HP
功率	490W
电流	3.4A
热损耗	N/A
电源线	1.6M (10A 带地线)
有效容积	140L
外形尺寸	1200x750x888 (W*D*Hmm)
内箱尺寸	1090x580x225 (W*D*Hmm)
玻璃规格	单层强化超白玻璃
灯	5000K(可根据客户需求更换)
外壳材料	黑色彩涂板(根据客户需求选择颜色)
内胆材料	不锈钢
隔热材料	聚氨酯
隔热材料发泡剂	环戊烷
制冷系统	强制空气循环
除霜系统	停机除霜
压缩机	全封闭式
冷凝器	纯铜管+铝翅片 风冷
蒸发器	纯铜管+铝翅片
制冷剂	R134a
温度控制	数字温控 可调范围 +2~+8℃
除霜控制	停机除霜无加热管
电路保护	接地
压缩机保护	温度感应保护
支脚	塑料 可调高度60mm
层架	N/A
重力	净重:108kg (毛重:118约kg)
包装	W*D*Hmm)
使用环境	温度不得高于+25℃,风速不得大于每秒0.3m 湿度不得高于 60%RH
化水类型	排水管排水(标配) <input checked="" type="checkbox"/> 电化水盆,报警倒水(选配) <input type="checkbox"/> 自动化水,强制蒸发(选配) <input type="checkbox"/>

First Angle Projection
(第一视角)



All Dimensions in millimetres
(所有尺寸单位:mm)

CLIENT: —

PROJECT: —

DRAWING TITLE: ICE MATE DISPLAY CASE XOS1200A

Item:

—

Qty.

1

Approval By:

—

Date:

Apr.28 2023

Drawn:

XY

Scale:

1:30@A4

DWG NO.:

F-083

REV:

1