



冷藏 RTL-188MA

- 有效容积: 63L
- 外形尺寸: 宽980×深750×高570mm
- 温度范围: 冷藏 -6~+12°C
- 插盘导轨式样, 适合1/1GN盘
- 不锈钢机身, 经久耐用, 维护方便
- 前方进排气, 左、右、后三方紧贴墙面或者其他设备也不影响正常运行。
- 加大蒸发器来提高制冷能力
- 通过70万次开关门试验, 经久耐用
- 箱体内部弧形角落设计, 日常维护不留死角
- 专设冷媒端口, 维修更为方便

尺寸/容量

有效容积: 63L

外部尺寸: W1820×D750×H570(560-600)mm

内部尺寸: W1300×D583×H369mm

GN盘容量: 1/1 GN盘×6

GN盘深度: 最大110mm

包装: 纸箱 W1865×D830×H560mm

重量: 净重118kg/毛重130kg

电气参数

电源电压: 单相220~240V 50Hz

耗电量: 3.35kWh/24h

额定电流: 1.6A

额定功率: 257W

基本参数

温度控制范围: 冷藏 -6~+12°C

制冷剂: R134a

制冷系统: 强制空气循环

外部材料: 不锈钢、镀锌板(背面, 底部)

内胆材料: 不锈钢

隔热材料发泡剂: 环戊烷

除霜系统: 加热器

除霜控制: 微处理器控制

支脚: 塑料 调节90mm ~ 120mm

台面承重: 250kg

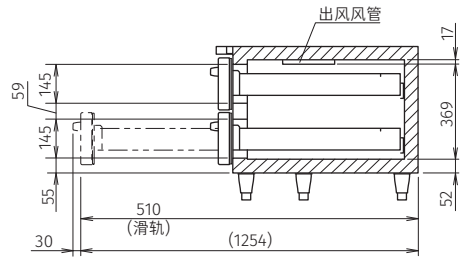
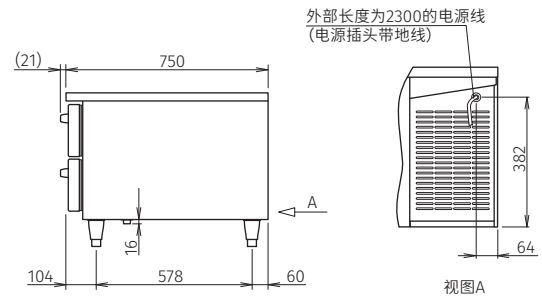
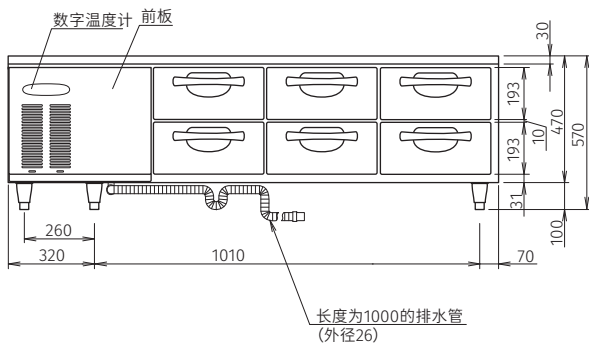
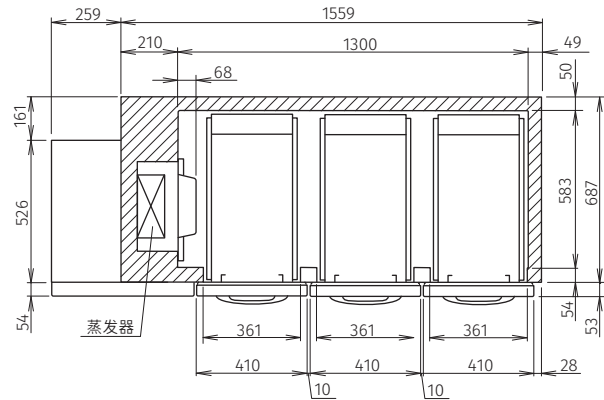
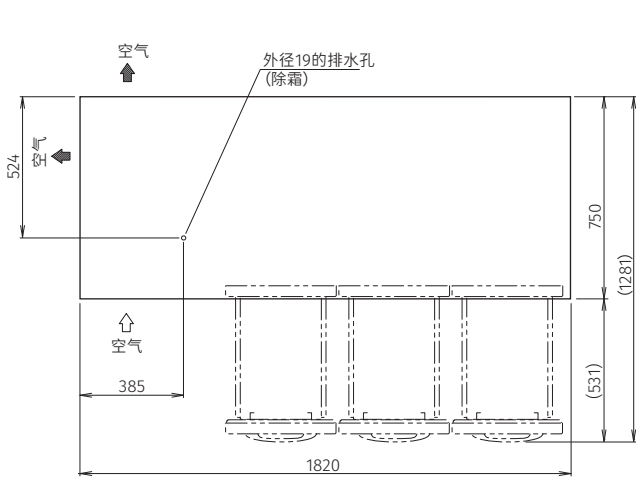
工作条件: 环境温度 5~43°C / 额定电压±6%

有效容积: 63L

RTL-188MA

低平台抽屉冷柜

RTL-188MA



认证



保修

保修开始日起1年。
(外装类面板, 空气过滤网等消耗品的更换不在保修范围内。)



有效容积: 63L

RTL-188MA

低平台抽屉冷柜

*本公司保留随时变更规格和设计的权利, 恕不另行通知。