



商用组合式新月形制冰机

使用说明书

KMD-201AB
KMD-201AWB
KMD-270AB
KMD-270AWB



KMD-201AB
KMD-270AB

- 使用手册是本产品不可分割的重要组成部分，用户须妥善保管。
- 请务必仔细阅读本手册中描述的指南和警告事项，因为这些指南和警告事项为安装人员 / 用户提供了正确安装、持续安全地使用和保养本产品所需的重要信息。
- 请妥善保管本手册，以便必要时参考使用。

生产商：**星崎电机(苏州)有限公司**
江苏省苏州工业园区青丘街15号
邮编：215126

联系人：**星崎冷热机械(上海)有限公司**
上海市静安区天目西路128号
嘉里企业中心第一座 501 室 邮编：200070
电话：+86 21 5228-8181 传真：+86 21 5228-0113



专用微信公众号

L1F132304 (083123)

I. 安装说明	1
1. 拆包	1
2. 位置	1
3. 安装本机	1
4. 安装储冰控制开关	1
5. 电气连接	2
6. 供水和排水连接	2
II. 使用说明	3
1. 使用	3
2. 长时间保管制冰机的准备工作	3
III. 保养	3
1. 清洁	3
2. 联系维修机构前	4
3. 保修	4
IV. 废弃处理	4

重要

本产品为商用制冰机，只能用于设计用途。本产品不适合用于任何其他用途，否则可能会造成危险。对于因使用不当、错误使用和不合理使用造成的任何损坏，制造商概不负责。

I. 安装说明

警告

1. 必须由合格人员按照现行规定以及制造商的指示进行安装。
2. 请确保设备机体内以及内置结构中的通风口保持开启并且无阻挡。

1. 拆包

警告

严禁儿童接近包装元件（塑料袋和聚苯乙烯泡沫），因为它们是潜在的危險源。

小心

拆下装运纸箱、胶带和包装。如果将包装材料遗留在制冰机内，它将不能正常工作。

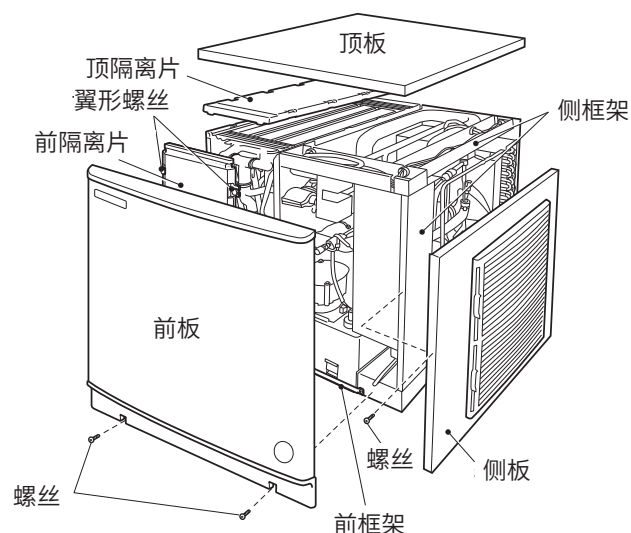


图 1

- 1) 拆下包装后，确定制冰机状态良好。如有疑问，请勿使用该设备，而是求助合格的专业人员。
- 2) 拆下固定零件的装运胶带。
- 3) 拆下外表面上的保护塑料膜。如果制冰机暴露在直射阳光或高温下，待其冷却后拆下塑料膜。
- 4) 拆下附件包装，并检查其内容：

a) 电源线	1
b) 安装支架	2
c) 螺栓	2

2. 位置

重要

1. 本制冰机仅供室内使用。正常的工作环境温度应在 7°C 至 40°C 的范围内。正常的工作水温应在 7°C 至 35°C 的范围内。如果在正常温度范围外长期使用制冰机，可能会影响生产量。
2. 请勿将制冰机安装在炉子、烤架或其他会产生高温的设备附近。
3. 安装位置应坚实、水平，足以承受设备重量。
4. 在本机后方、左侧和上方留出 15cm 的间隙，在右侧留出 30cm 的间隙，使空气流通顺畅，方便所需的保养和 / 或维修。
5. 该设备不适合安装在可能使用喷水口和不允许出现滴落的场所。
6. 请勿在制冰机顶部或百叶窗前放置任何东西。
7. 本机不能在冰点温度以下工作。为防止损坏供水管路，在气温低于零度时进行排水。（请参见“II .2. 准备长期储存制冰机”）。

3. 安装本机

注意

当此制冰机与星崎储冰箱以外的设备相连时，请确保设备经过隔热处理，以避免制冰机底部发生冷凝。

- * 错误安装可能会对人员、动物或物品造成损害，制造商对此概不负责。
- * 托住制冰机底部，将其放于储冰箱 / 出冰装置顶部。
- * 将制冰机置于所选的永久位置。
- * 该电器的安装位置必须使得容易接近插头。
- * 将本出冰装置 / 储冰箱在左右和前后方向上调水平。如果使用储冰箱，请将储冰箱的支脚调水平。见图 2。

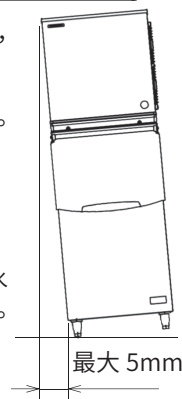


图 2

4. 安装储冰控制开关

- 1) 拆下前板，然后拆下前隔离片。
- 2) 松开固定水泵马达支架的翼形螺丝。KMD-270 时，拧松翼形螺钉并拆下屏障。请参见图 3。

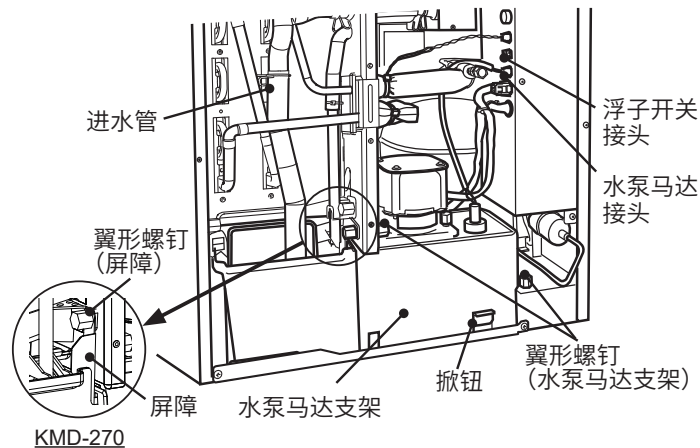


图 3

- 3) 断开进水管。
- 4) 从控制箱侧断开水泵马达接头和浮子开关接头。

5) 将水箱、导冰板、水泵马达托架、水泵马达和浮子开关一同拉出。见图 4。

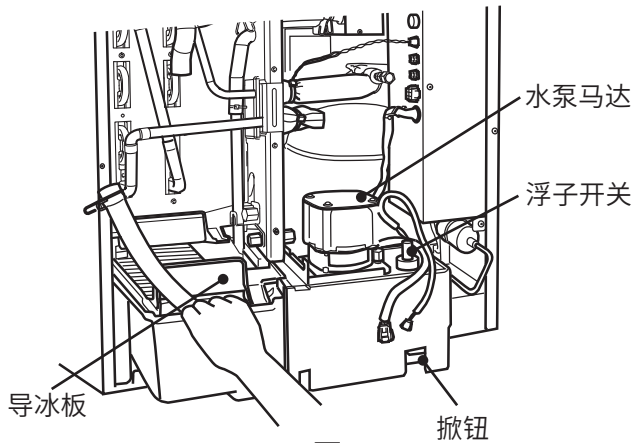


图 4

6) 将储冰控制导线穿过机器底部的通管孔，然后将其穿入机器附带的套管内。见图 5。

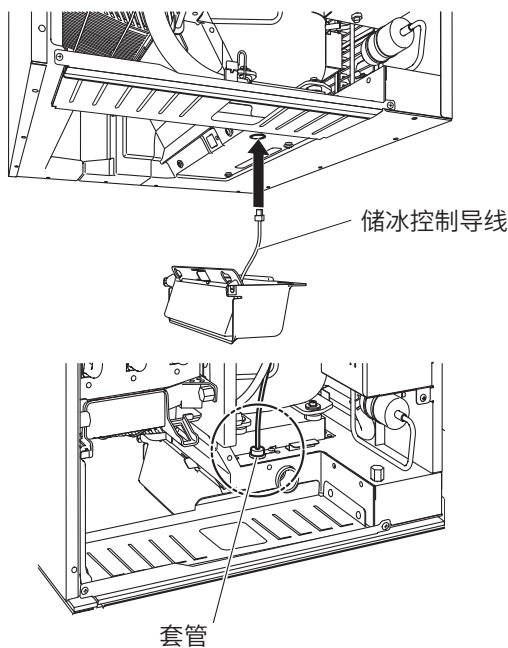


图 5

7) 向上拉储冰控制开关导线的同时，将储冰控制开关钩在右侧内壁上。然后，向上推储冰控制开关，并将其滑动至背部，直至其卡合到位。确保位于储冰控制开关右侧的槽孔牢牢固定在本机底部的套环上。参见图 6。

小心

确保储冰控制开关被固定到位。否则，冰块可能会夹在空隙之间，进而损坏储冰控制开关。

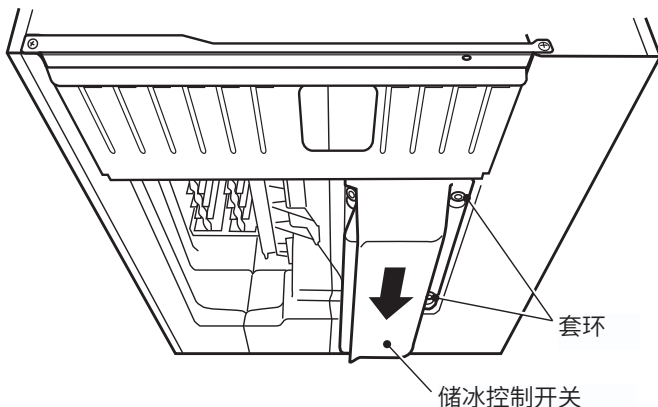


图 6

8) 拉紧储冰控制导线，并将穿有储冰控制导线的套管插入机器底部的通管孔内。

9) 将储冰控制开关接头连接至控制箱侧面。

10) 将水箱、导冰板、水泵马达托架、屏障、水泵马达和浮子开关装回原位。水泵马达托架必须牢固安装至背面，以便紧固翼形螺钉。

小心

请务必将进水软管从铜管后部穿过，并将其牢固连接到位（参见图 3）。否则，进水软管可能会卡在前隔离片中，导致运行异常。

11) 使用两个翼形螺丝固定水泵马达支架。

12) 重新连接水泵马达接头和浮子开关接头。

13) 将前隔离片和前板重新装回至正确的位置。

5. 电气连接

警告

本电器必须接地

本制冰机需要按照国家和地方电气法规的要求进行接地。为防止可能的严重触电或设备严重损坏事故，请在制冰机上安装一根合适的接地线。执行任何保养、维修或清洁工作前，请从电源插座拔下插头。

* 本制冰机需使用单独的电源（220-240VAC/10A），且必须采用合适的断路器保护电源。

* 主控制箱保险丝的额定电流和电压分别为 5A 和 250V，必须由具有资质的维修人员进行更换。

* 通常情况下，应由持有电工资质证书或经授权的维修人员进行作业。

* 若电源线损坏，则必须用专用替换件电源线替换。此替换件电源线在星崎零部件 / 维修中心有售。

6. 供水和排水连接

警告

本制冰机必须使用饮用水。

* 与总供水管线的连接必须符合国家当前供水和供水连接件规定的相关要求。

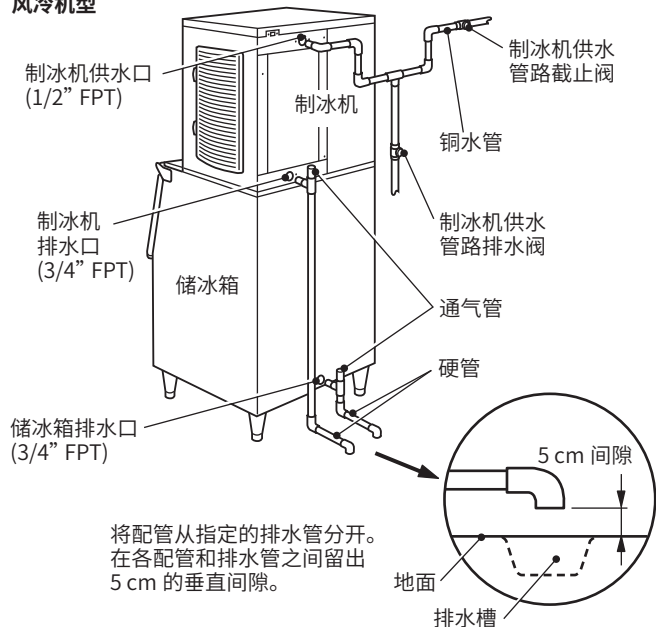
* 本制冰机只能使用饮用水。

* 为避免水垢导致的性能下降或设备故障，供应的水的硬度不应超过 50 mg/L 并且其中的硅含量不应超过 30 mg/L。否则，用户需要安装一台合适的水处理设备。

* 供水水压必须在 0.07MPa (0.7bar) - 0.78MPa (8bar) 之间。如果水压超过 0.78MPa (8bar)，须安装减压阀。切勿关小进水管流量。

- * 在部分地区，制冰机进水和排水管道的安装人员应持有水管工资质证书。
- * 水应排至开启的疏水阀。
- * 本制冰机通过重力实现排水，因此请确保排水管具有足够的斜度或落差。
- * 需要使用一个通风的 T 形管来保证排水顺畅。参见图 7。
- * 制冰机排水管路必须与储冰箱 / 出冰机排水管路隔离开来。参见图 7。

风冷机型



水冷机型

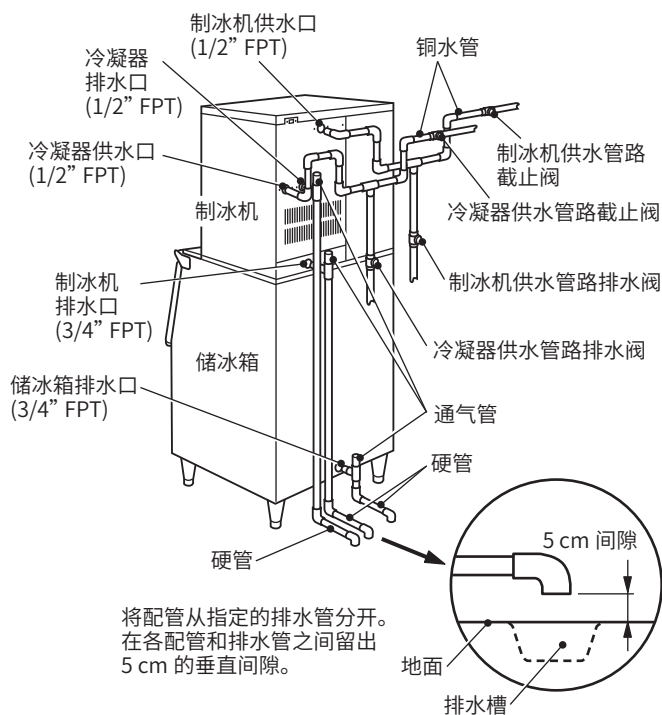


图 7

- * 水回路中不应出现回流。
- * 供水管路连接采用硬管，而非软管套件。

注：粘合剂应经批准并适用于饮用水。

II. 使用说明

警告

1. 本制冰机设计用来制造食用冰。为保持制冰机清洁卫生：
 - * 取冰块前，请洗手。使用提供的塑料冰铲（附件）。
 - * 储冰箱只能用来存放冰块。请勿在其中存放其他物品。
 - * 使用前，请清洁储冰箱（请参见“III. 1. 清洁”）。
 - * 保持冰铲清洁卫生。使用中性清洁剂进行清洁，然后将其彻底冲洗干净。
 - * 取完冰块后，请关闭机门，以防止灰尘、污垢或昆虫进入储冰箱。
2. 使用电气设备需要遵守一些基本规定，尤其是：
 - * 在高湿度的环境下使用电气设备会增加短路和触电危险。如果怀疑湿度较高，请断开制冰机插头。
 - * 请勿通过拉扯制冰机电源线的方式来断开制冰机的供电网络。
 - * 本产品不适合残障、智障及缺乏相应经验和知识的人士（包括儿童）使用，除非有专人负责其安全，并对其使用本产品加以监督和指导。
 - * 另外还应对幼童加以看管，以确保其不玩耍本产品。
 - * 本制冰机为商用制冰机，仅可由具备资质的人员按照厂家当前的操作规程操作使用。
3. 所有零件在出厂时都经过调节。调节不当可能会导致设备故障。
4. 关闭制冰机后，如需重新开启，应至少等待 3 分钟，以防止损坏压缩机。

1. 使用

安装人员通常会试运行制冰机，启动自动制冰过程。为确保制冰机可以持续工作，请确认：

- * 供水龙头已拧开；
- * 制冰机插头已插入电源；
- * 控制开关处于“ICE”（制冰）位置。

2. 长时间保管制冰机的准备工作

- 1) 将控制开关移动至“OFF”（关闭）位置。
- 2) 拔下制冰机插头或断开电源。
- 3) 关闭供水管路截止阀。
- 4) 取出储冰箱 / 出冰机中的所有冰块，并清洁储冰箱 / 出冰机。
- 5) 联系合格的专业人员对制冰机进行排水。

III. 保养

1. 清洁

警告

1. 执行任何清洁或保养工作前，请从电源插座拔下制冰机插头。
2. 联系接受过培训的维修人员清洁和消毒制冰机水路系统（至少每年两次）以及检查和清洁冷凝器（至少每年一次）。
3. 请勿通过喷水的方式清洁本电器。
4. 请勿使用酒精对制冰机进行清洁 / 消毒，否则可能会导致塑料零件上出现裂缝。
5. 请勿将塑料零件放入温度超过 40°C 的水中或洗碗机中清洗，以免损坏零件。

[1] 制冰机和储冰箱外部

使用干净的软布擦拭外部 (至少每周一次)。使用蘸有中性清洁剂的湿布擦拭油污。

[2] 冰铲

- 1) 在合适的容器中混合 3 升水和 11 毫升 5.25% 的次氯酸钠液, 或按照说明使用推荐的星崎清洁剂。
- 2) 将冰铲浸泡在溶液中 3 分钟以上时间。彻底冲洗干净, 并用干冰铲上的水滴。

注: 用布擦干冰铲可能会导致其重新变脏。

[3] 储冰箱内部清洁 / 消毒 (每周)

- 1) 打开储冰箱门, 并取出所有冰块。

注: 星崎可以提供多种类型的制冰机用储冰箱, 这些储冰箱在大小和设计方面各不相同。因此, 以下说明仅仅是一般指南。

- 2) 使用中性非研磨清洁剂清洗储冰箱内胆和门内表面。使用干净的布和清水进行彻底冲洗。
- 3) 在合适的容器中混合 5 升水和 18 毫升 5.25% 的次氯酸钠液, 或按照说明使用推荐的星崎清洁剂。
- 4) 将干净的海绵或布浸泡在溶液中, 然后擦拭储冰箱内胆和门内表面。
- 5) 使用清水彻底冲洗干净, 并用干净的布擦掉溶液。关闭储冰箱门。

注: 某些溶液可能会导致储冰箱内胆表面损坏或金属零件腐蚀。除非星崎特别说明, 否则请务必冲洗掉清洁剂。

[4] 空气过滤网

该塑料滤网型空气过滤网可以清除空气中的污垢或灰尘, 防止冷凝器堵塞。如果过滤网堵塞, 制冰机的制冷性能将会下降。每月至少两次拆下并清洗空气过滤网:

- 1) 拆下空气过滤网。

注: 请勿将手伸进制冷装置室中。

- 2) 使用真空吸尘器清洁空气过滤网。如果过滤网严重堵塞, 请使用温水和中性清洁剂进行清洗。
- 3) 冲洗并彻底晾干空气过滤网, 然后将其安装到位。

[5] 制冰机水路系统

为保持制冰机清洁卫生, 星崎建议用户定期清洁制冰机水路系统。请务必联系接受过培训的维修人员来清洁水路系统。

注: 1. 控制箱上的清洗开关仅供维修人员使用。

2. 正常制冰期间, 请将清洗开关保持在“ICE”(制冰)位置。

2. 联系维修机构前

警告

请勿损坏制冷剂回路。

如果制冰机无法正常工作或根本不工作, 请在联系维修机构前检查以下事项:

- * 制冰机是否通电。
- * 控制开关处于“ICE”(制冰)位置。
- * 已放水。
- * 空气过滤网已清洁。

有关进一步帮助或咨询, 请联系当地的星崎维修机构。

3. 保修

星崎向原始拥有者 / 用户保证, 所有星崎品牌产品在产品“保修期”内不存在材料和 / 或工艺缺陷。产品保修应在自产品安装之日起两年内有效。星崎在此保修条款下的责任有限, 且不应包括日常维修、清洁、必需的保养和 / 或因误用以及未根据星崎指南安装发生的维修。

保修性维修应由授权的星崎经销商或维修机构负责, 且应使用正品星崎零件。

若要获取有关保修和授权维修机构的详细信息, 请联系经销商 / 供应商或最近的星崎维修办事处。

星崎冷热机械 (上海) 有限公司
电话: (021) 5228-8181
传真: (021) 5228-0113

IV . 废弃处理

对本出冰机及其附带的冷媒气体进行废弃处理时, 请遵照当地的法律法规。在丢弃本产品前, 请务必拆下柜门, 以防儿童不慎进入。

重要



用于机体的隔热材料发泡剂含有易燃气体环戊烷。请记住这一点, 正确处置本产品。

制品标准番号:
GB 4706.1
GB 4706.13

安全注意事项


有毒有害物质元素分析
商用制冰机的环保标识和产品中非环保类物质或元素的名称及含量的说明

1. 产品中非环保类物质或元素的名称及含量：

部件名称	对象机种(型号)	非环保类物质或元素					
		铅及其化合物	汞及其化合物	镉及其化合物	六价铬及其化合物	多溴联苯及其化合物	多溴二苯醚及其化合物
		(Pb)	(Hg)	(Cd)	(Cr(VI))	(PBB)	(PBDE)
填充阀	制冰机全型号	×	○	○	○	○	○
拨动开关	制冰机 (KMD-270A*;KMD-270AW*)	×	○	×	○	○	○
电源线	制冰机 (KM;KMD)	×	○	○	○	○	○
开关稳压器	制冰机 (KM-*C)	×	○	○	○	○	○
水量调节阀	制冰机 (KMD-*AW*)	×	○	○	○	○	○
膨胀阀	制冰机 (KM-*C)	×	○	○	○	○	○
热敏电阻	制冰机 (KM;KMD)	×	○	○	○	○	○
螺母	制冰机 (KM-*C)	×	○	○	○	○	○

○：表示该有害物质在该部件所有均质材料中的含量均在GB/T 26572规定的限量要求以下。
×：表示该有害物质至少在该部件的某一均质材料中的含量超出GB/T 26572规定的限量要求。
注：本产品的部件均采用无毒无害的绿色环保材料制造，所含有的非环保类物质或元素皆由于全球的技术和工艺水平限制而无法实现非环保类物质或元素的完全替代，但本产品中非环保类物质或元素的含量极其微小，长期使用不会对人体产生危害，请放心使用。

2. 环保标识的说明：

 本产品根据国家法规《电器电子产品有害物质限制使用管理办法》的相关规定，采用了行业标准《SJ/T 11364 电子电气产品有害物质限制使用标识要求》中电子电器产品有害物质控制标志。

3. 废弃电子电器产品回收处理说明：

为了更好的关爱及保护地球，当用户不再需要此产品或产品寿命终止时，请遵守国家废弃电子电器产品回收处理相关法律法规，将其交给当地具有国家认可的回收处理资质的厂商进行回收处理。