



尺寸/容量

有效容积: 424L

外部尺寸: W1800×D750×H800(790-800)mm

内部尺寸: W1430×D577×H588mm

W407×H572mm(左)

门开口尺寸: W411×H572mm(中)

W385×H572mm(右)

包装: 纸箱 W1865×D830×H790mm

重量: 冷藏 净重103kg/毛重125kg

冷冻 净重109kg/毛重131kg

电气参数

电源电压: 单相220~240V 50Hz

耗电量: 冷藏 3.42kWh/24h

冷冻 8.86kWh/24h

额定电流: 冷藏 1.9A 冷冻 3.7A

额定功率: 冷藏 314W 冷冻 582W

冷藏 RTC-180SDA / 冷冻 FTC-180SDA

- 有效容积:424L
- 外形尺寸:宽1800×深750×高800mm
- 温度范围:冷藏 -6~+12°C, 冷冻 -25~-7°C
- 不锈钢机身, 经久耐用, 维护方便
- 前方进排气, 左、右、后三方紧贴墙面或者其他设备也不影响正常运行。
- 库内温度变化区间稳定在设定温度的 ±2°C
- 配备库内直流风扇马达
- 通过70万次开关门试验, 经久耐用
- 机组可拆卸, 便于现场维修
- 45°内凭冰箱门的自重自动关门
- 门框内藏加热丝, 避免结露现象
- 箱体内部圆弧形角落设计, 日常维护不留死角
- 专设冷媒端口, 维修更为方便

基本参数

温度控制范围: 冷藏 -6~+12°C 冷冻 -25~-7°C

制冷剂: 冷藏 R134a/160g 冷冻 R404A/200g

制冷系统: 强制空气循环

外部材料: 不锈钢、镀锌板(背面, 底部)

内胆材料: 不锈钢、ABS塑料(门)

隔热材料发泡剂: 环戊烷

除霜系统: 加热器

除霜控制: 微处理器控制

支脚: 塑料 调节90mm ~ 120mm

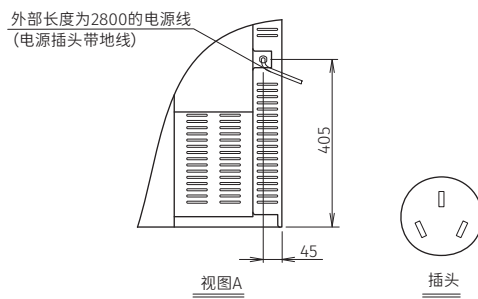
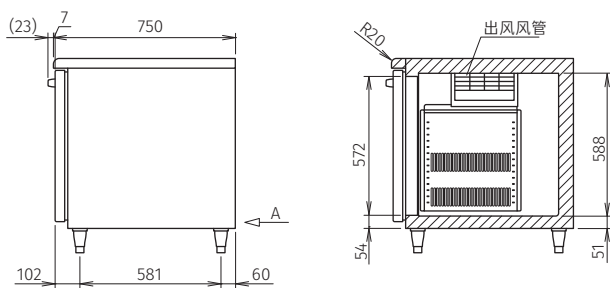
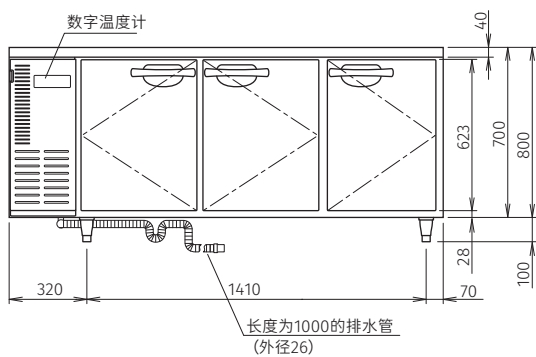
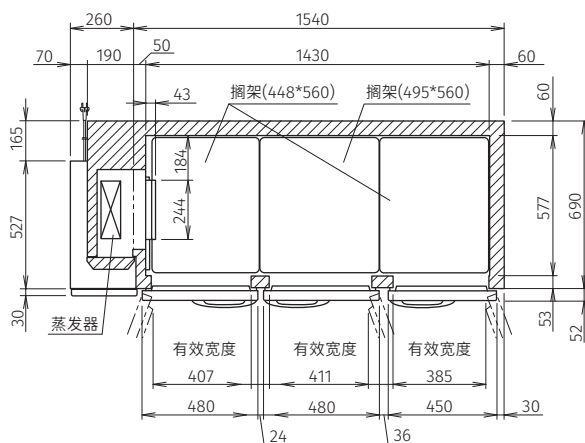
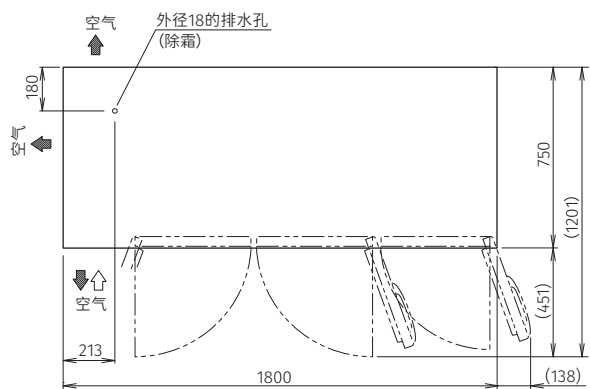
层架: 6片

工作条件: 环境温度 5~43°C / 额定电压±6%

有效容积: 424L

RTC-180SDA/FTC-180SDA

平台深型冷柜



有效容积：424L

RTC-180SDA/FTC-180SDA

平台深型冷柜

认证



保修

保修开始日起1年。
(外装类面板,空气过滤网等消耗品的更换不在保修范围内。)



*本公司保留随时变更规格和设计的权利,恕不另行通知。