



尺寸/容量

有效容积: 450L

外部尺寸: W1800×D750×H695+105mm

内部尺寸: W1420×D585×H560mm

门开口尺寸: W391×H535mm

包装: 纸箱 W1830×D780×H880mm

重量: ■ 净重96kg/毛重112kg

■ 净重104kg/毛重114kg

电气参数

电源电压: 单相220~240V 50Hz

耗电量: ■ 2.5kWh/24h

■ 5.5kWh/24h

额定电流: ■ 1.6A ■ 2.6A

额定功率: ■ 300W ■ 330W

■ XRT-188A-S / ■ XFT-188A-S

- 有效容积: 450L
- 外形尺寸: 宽1800×深750×高800mm
- 温度范围: 冷藏 0~+8°C, 冷冻 -23~-6°C
- 插盘导轨式样, 适合面包盘(400×600)
- 采用R290环保冷媒
- 风冷制冷方式。
- 门框内藏加热丝, 避免结露现象。
- 门封条可拆卸。拆装方便, 清洁、替换都非常简单。
- 出厂标配高105mm高脚轮, 轻松安装。可选配不锈钢可调节支脚。
- 自带蒸发盘, 可营造干燥的厨房环境, 即使不安装排水管也可保持厨房清洁卫生, 省去了排水口施工的麻烦。
- 箱体内部弧形角落设计, 日常维护不留死角。

基本参数

温度控制范围: ■ 0~+8°C ■ -23~-6°C

制冷剂: ■ R290/63g ■ R290/70g

制冷系统: 强制空气循环

外部材料: 不锈钢、镀锌板(背面、底部)、
ABS塑料(门把手)

内胆材料: 不锈钢

隔热材料发泡剂: 环戊烷

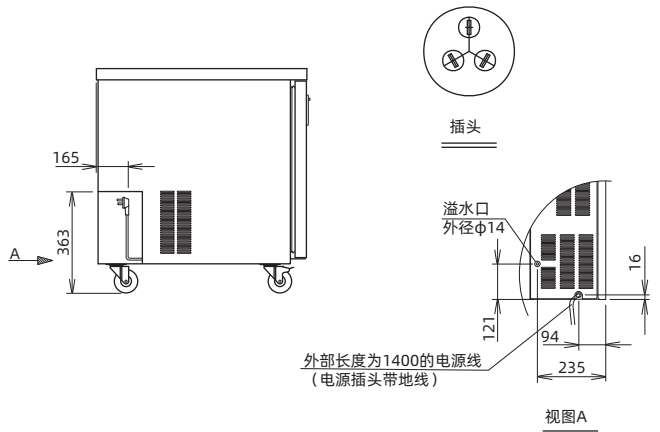
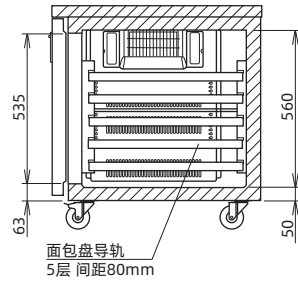
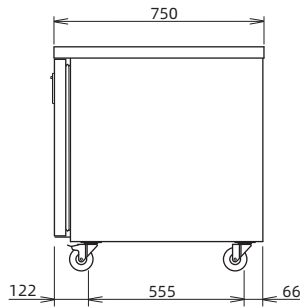
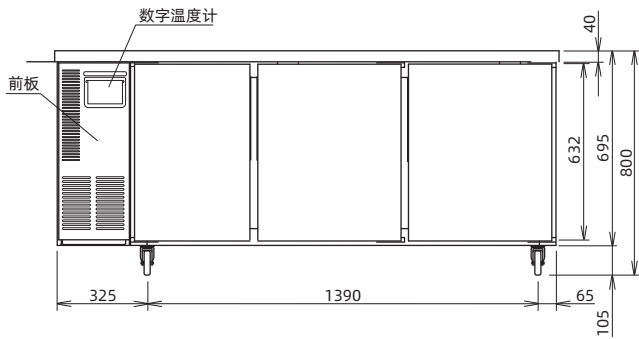
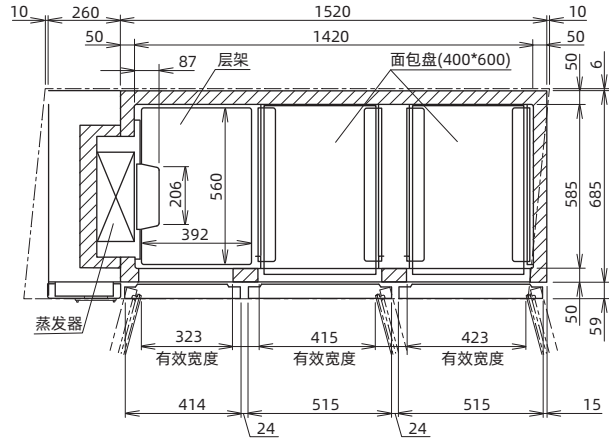
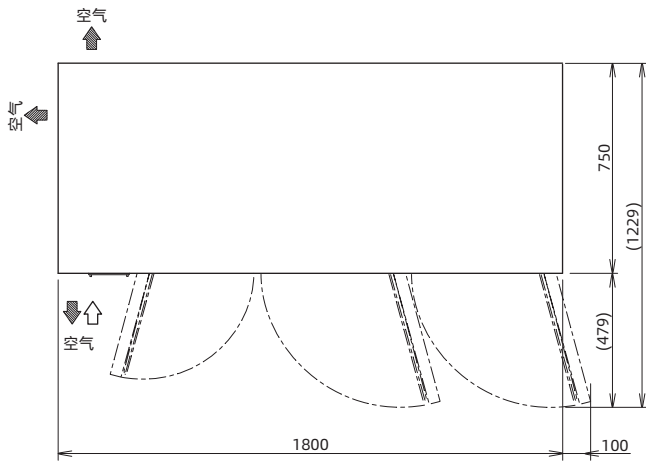
除霜系统: ■ 自然除霜 ■ 加热器

除霜控制: 微处理器控制

支脚: 万向轮(标配)、调节脚(选配)

面包盘导轨: 20个(5层)+层架1个

工作条件: 环境温度 5~35°C / 额定电压±6%



保修

冰箱整机保修1年（外装类面板、空气过滤网等消耗品的更换不在保修范围内。）



* 本公司保留随时变更规格和设计的权利，恕不另行通知。

有效容积：450L

XRT-188A-S / XFT-188A-S

平台插盘式冷柜