



冷藏 HR-148MA-G

- 有效容积:1082L
- 外形尺寸:宽1400×深800×高1990mm
- 温度范围:-2~+12°C
- 不锈钢机身,使用寿命长,经久耐用,维修方便
- 大风扇智能温控,实现短时间内快速降温,轻松应对客流量大的店铺
- 通过70万次开关门试验,经久耐用
- 45°内凭冰箱门的自重自动关门
- 可拆卸门封条,拆装方便,清洁、替换都非常简单。
- 门框内藏加热丝,避免结露现象。
- 箱体内部弧形角落设计,日常维护不留死角。
- 无门把手突出,确保通道空间。

尺寸/容量

有效容积: 1082L

外部尺寸: W1400×D800×H1990(-2020)mm

内部尺寸: W1296×D646×H1484mm

门开口尺寸: W588×H692mm

包装: 纸箱 W1460×D920×H2075mm

重量: 净重194kg/毛重224kg

基本参数

温度控制范围: -2~+12°C

制冷剂: R134a

制冷系统: 强制空气循环

外部材料: 不锈钢、镀锌板(背面,顶部,底部)、
带热反射膜双层玻璃(门)

内胆材料: 不锈钢

隔热材料发泡剂: 环戊烷

除霜系统: 加热器

除霜控制: 微处理器控制

支脚: 塑料 调节90mm ~ 120mm

层架: 6片

工作条件: 环境温度 5~43°C / 额定电压±6%

电气参数

电源电压: 单相220~240V 50Hz

耗电量: 8.28kWh/24h

额定电流: 3.6A

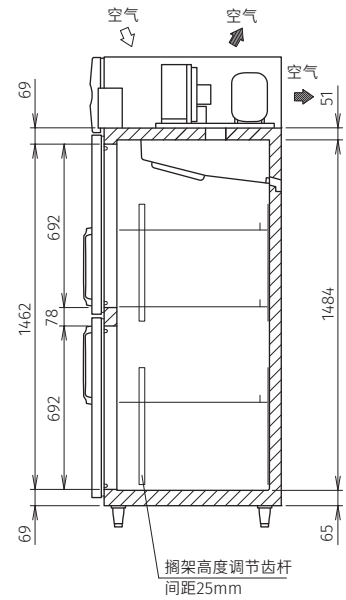
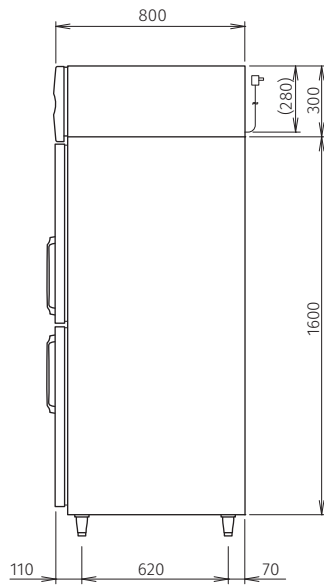
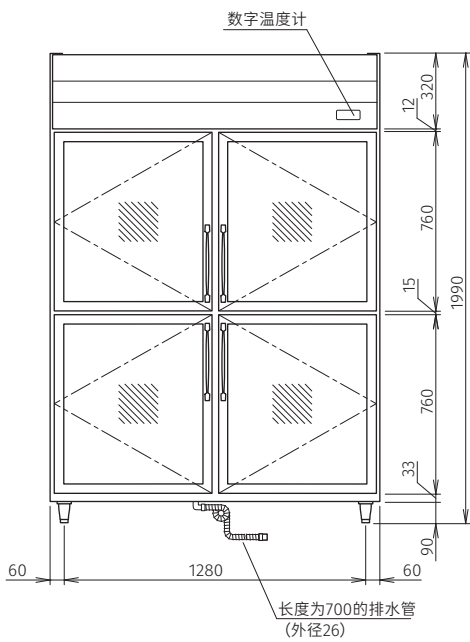
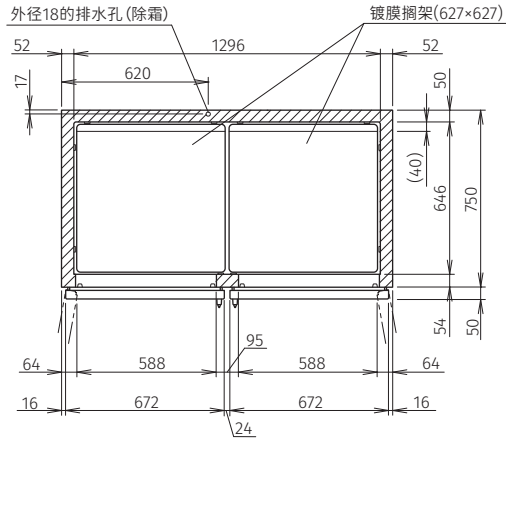
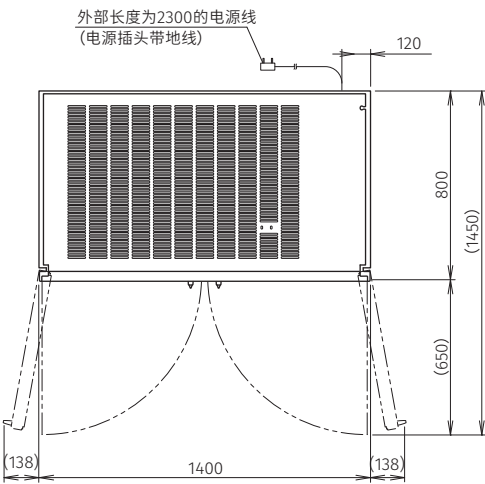
额定功率: 367W

有效容积: 1082L

HR-148MA-G

立式冷柜(玻璃门)

HR-148MA-G



有效容积: 1082L

HR-148MA-G

立式冷柜(玻璃门)

认证



保修

保修开始日起1年。
(外装类面板,空气过滤网等
消耗品的更换不在保修范围内。)



*本公司保留随时变更规格和设计的权利,恕不另行通知。