



冷藏 HR-128MA-G

- 有效容积:905L
- 外形尺寸:宽1200×深800×高1990mm
- 温度范围:-2~+12°C
- 不锈钢机身,使用寿命长,经久耐用,维修方便
- 大风扇智能温控,实现短时间内快速降温,轻松应对客流量大的店铺
- 通过70万次开关门试验,经久耐用
- 45°内凭冰箱门的自重自动关门
- 可拆卸门封条,拆装方便,清洁、替换都非常简单。
- 门框内藏加热丝,避免结露现象。
- 箱体内部弧形角落设计,日常维护不留死角。
- 无门把手突出,确保通道空间。

尺寸/容量

有效容积: 905L
外部尺寸: W1200×D800×H1990(-2020)mm
内部尺寸: W1096×D646×H1484mm
门开口尺寸: W488×H692mm
包装: 纸箱 W1260×D920×H2075mm
重量: 净重170kg/毛重181kg

电气参数

电源电压: 单相220~240V 50Hz
耗电量: 6.18kWh/24h
额定电流: 3.6A
额定功率: 450W

基本参数

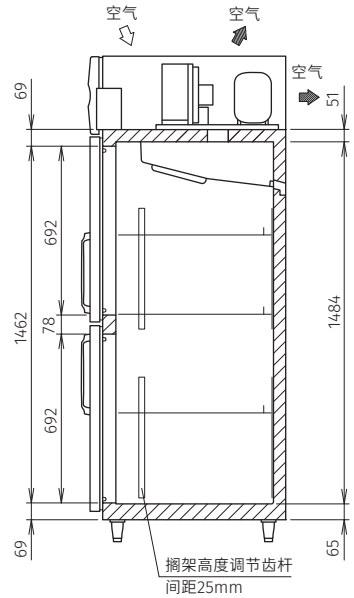
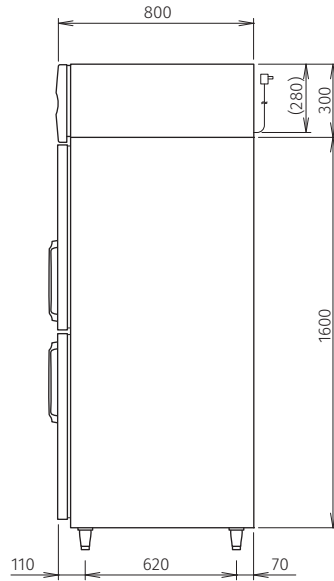
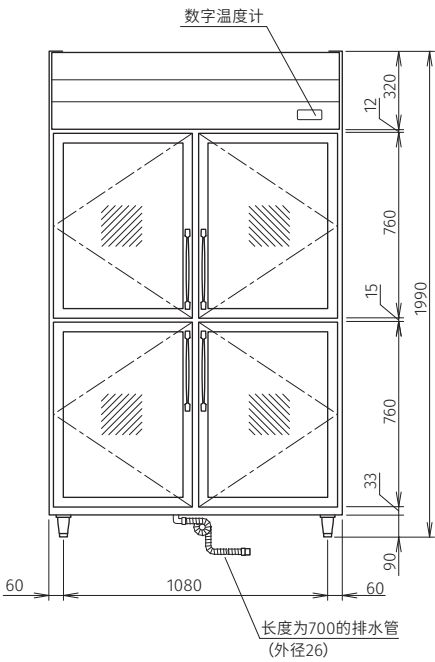
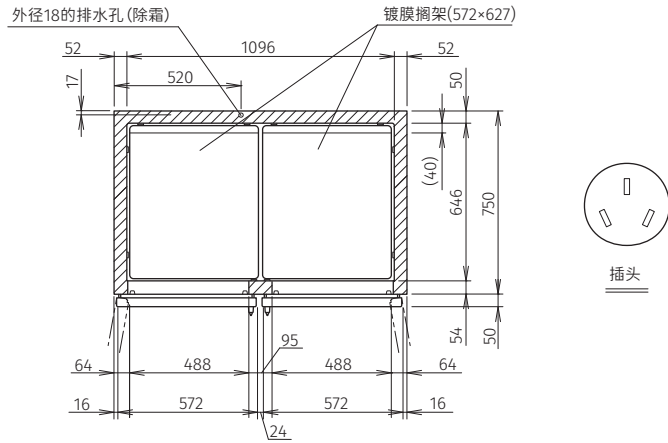
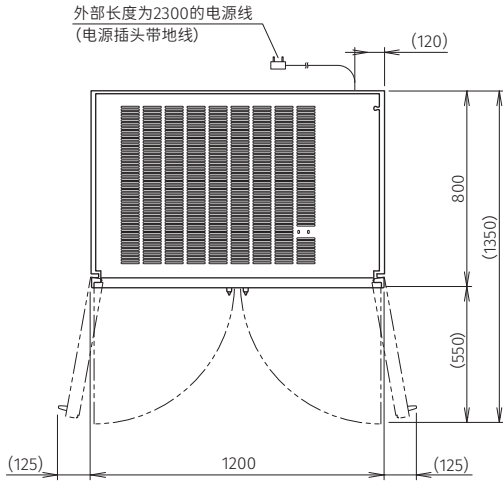
温度控制范围: -2~+12°C
制冷剂: R134a
制冷系统: 强制空气循环
外部材料: 不锈钢、镀锌板(背面,顶部,底部)、带热反射膜双层玻璃(门)
内胆材料: 不锈钢
隔热材料发泡剂: 环戊烷
除霜系统: 加热器
除霜控制: 微处理器控制
支脚: 塑料 调节90mm ~ 120mm
层架: 6片
工作条件: 环境温度 5~43°C / 额定电压±6%

有效容积: 905L

HR-128MA-G

立式冷柜(玻璃门)

HR-128MA-G



有效容积：905L

HR-128MA-G

立式冷柜（玻璃门）

认证



保修

保修开始日起1年。
(外装类面板,空气过滤网等
消耗品的更换不在保修范围内。)



*本公司保留随时变更规格和设计的权利,恕不另行通知。