



### 冷藏 HRE-127B-CHD / 冷冻 HFE-127B-CHD

- 有效容积:967L
- 外形尺寸:宽1200×深800×高1990mm
- 温度范围:冷藏 -6~+12°C, 冷冻 -25~-7°C
- 不锈钢机身,使用寿命长,经久耐用,维修方便
- 库内温度变化区间稳定在设定温度的 $\pm 2^{\circ}\text{C}$ ,利于食品的保鲜
- 通过70万次开关门试验,经久耐用
- 机组可拆卸,便于现场维修
- 45°内凭冰箱门的自重自动关门
- 可拆卸门封条,拆装方便,清洁、替换都非常简单
- 门框内藏加热丝,避免结露现象
- 箱体内部弧形角落设计,日常维护不留死角

### 尺寸/容量

有效容积: 967 L

外部尺寸: W1200×D800×H1990(-2020)mm

内部尺寸: W1096×D646×H1484mm

门开口尺寸: W484×H692mm

包装: 纸箱 W1260×D920×H2075mm

重量: ■ 冷藏 净重144kg/毛重170kg

■ 冷冻 净重155kg/毛重181kg

### 基本参数

温度控制范围: ■ 冷藏 -6~+12°C ■ 冷冻 -25~-7°C

制冷剂: ■ 冷藏 R134a ■ 冷冻 R404A

制冷系统: 强制空气循环

外部材料: 不锈钢、镀锌板(背面,顶部,底部)

内胆材料: 不锈钢、ABS塑料(门)

隔热材料发泡剂: 环戊烷

除霜系统: 加热器

除霜控制: 微处理器控制

支脚: 塑料 调节90mm ~ 120mm

层架: 8片

工作条件: 环境温度 5~43°C / 额定电压 $\pm 6\%$

### 电气参数

电源电压: 单相220~240V 50Hz

耗电量: ■ 冷藏 6.43kWh/24h

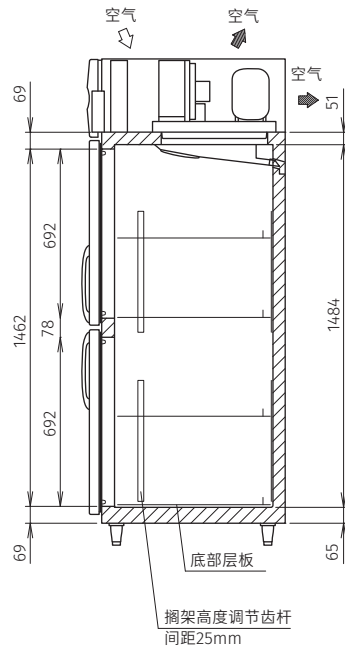
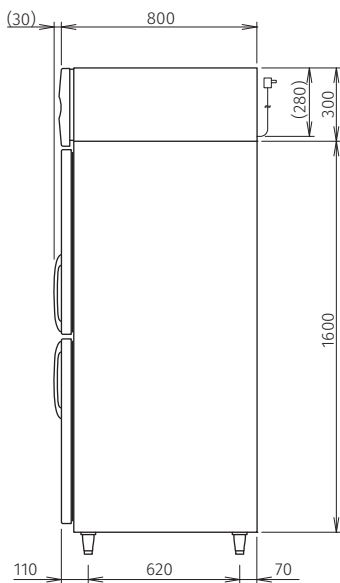
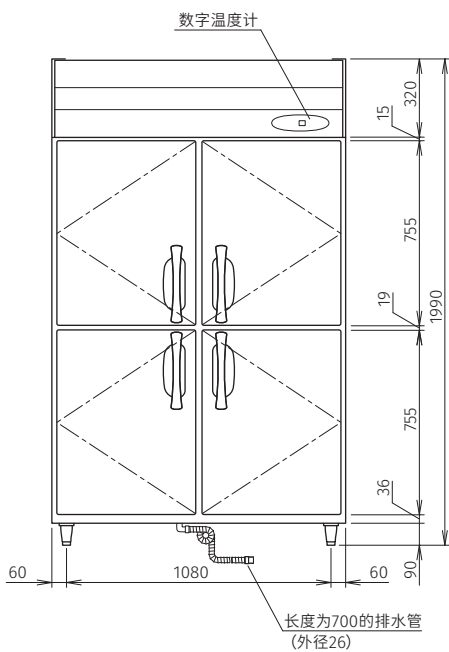
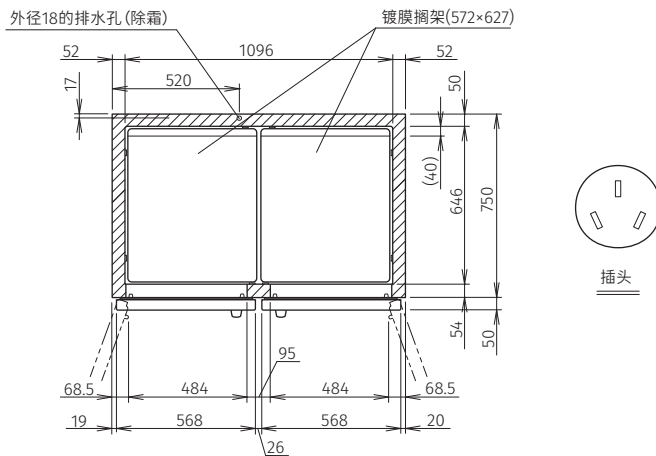
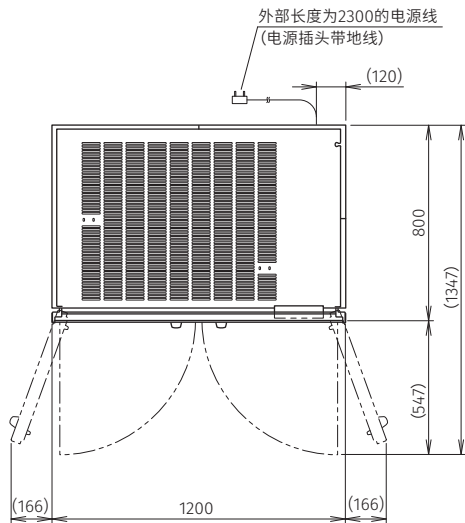
■ 冷冻 14.48kWh/24h

额定电流: ■ 冷藏 2.9A ■ 冷冻 3.8A

额定功率: ■ 冷藏 434W ■ 冷冻 651W

立式冷柜(不锈钢门) HRE-127B-CHD/HFE-127B-CHD 有效容积: 967L

# HRE-127B-CHD/HFE-127B-CHD



## 认证



## 保修

保修开始日起1年。  
(外装类面板,空气过滤网等  
消耗品的更换不在保修范围内。)



立式冷柜(不锈钢门) HRE-127B-CHD/HFE-127B-CHD 有效容积: 967L

\*本公司保留随时变更规格和设计的权利,恕不另行通知。