



### 冷藏 HRE-147B-CHD / 冷冻 HFE-147B-CHD

- 有效容积:1146L
- 外形尺寸:宽1400×深800×高1990mm
- 温度范围:冷藏 -6~+12°C, 冷冻 -25~-7°C
- 不锈钢机身,使用寿命长,经久耐用,维修方便
- 库内温度变化区间稳定在设定温度的 ±2°C,利于食品的保鲜
- 通过70万次开关门试验,经久耐用
- 机组可拆卸,便于现场维修
- 45°内凭冰箱门的自重自动关门
- 可拆卸门封条,拆装方便,清洁、替换都非常简单
- 门框内藏加热丝,避免结露现象
- 箱体内部弧形角落设计,日常维护不留死角

### 尺寸/容量

有效容积: 1146L

外部尺寸: W1400×D800×H1990(-2020)mm

内部尺寸: W1296×D646×H1484mm

门开口尺寸: W584×H692mm

包装: 纸箱 W1460×D920×H2075mm

重量: ■ 冷藏 净重160kg/毛重190kg

■ 冷冻 净重167kg/毛重197kg

### 电气参数

电源电压: 单相220~240V 50Hz

耗电量: ■ 6.43kWh/24h

■ 14.48kWh/24h

额定电流: ■ 2.9A ■ 3.8A

额定功率: ■ 438W ■ 658W

### 基本参数

温度控制范围: ■ -6~+12°C ■ -25~-7°C

制冷剂: ■ R134a ■ R404A

制冷系统: 强制空气循环

外部材料: 不锈钢、镀锌板(背面,顶部,底部)

内胆材料: 不锈钢、ABS塑料(门)

隔热材料发泡剂: 环戊烷

除霜系统: 加热器

除霜控制: 微处理器控制

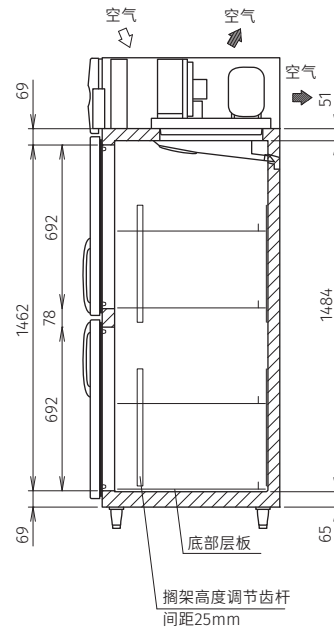
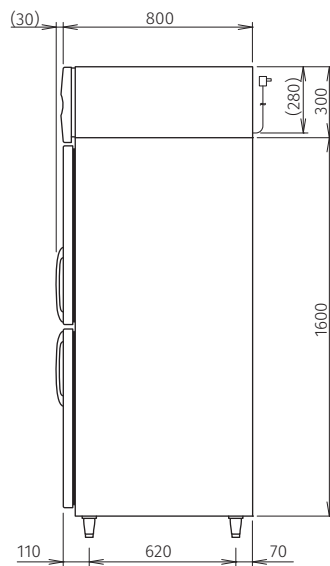
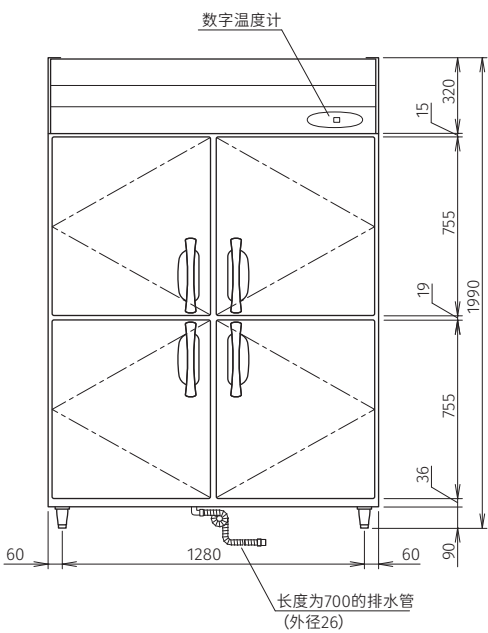
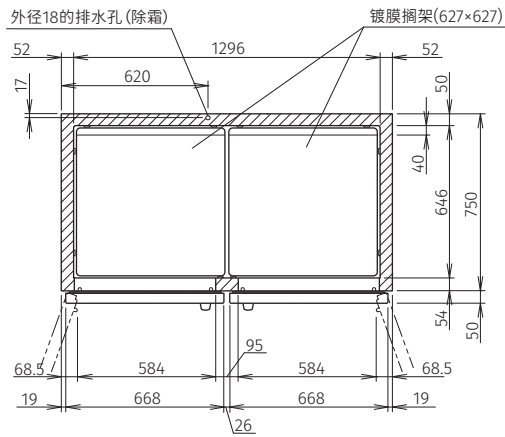
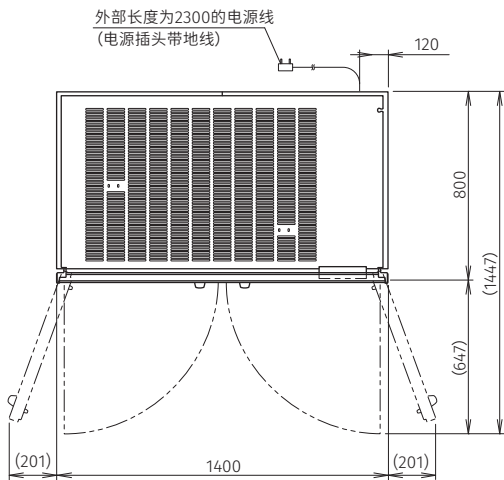
支脚: 塑料 调节90mm ~ 120mm

层架: 8片

工作条件: 环境温度 5~43°C / 额定电压±6%

有效容积: 1146L  
HRE-147B-CHD/HFE-147B-CHD 立式冷柜(不锈钢门)

# HRE-147B-CHD/HFE-147B-CHD



## 认证



## 保修

保修开始日起1年。  
(外装类面板,空气过滤网等  
消耗品的更换不在保修范围内。)



立式冷柜(不锈钢门) HRE-147B-CHD/HFE-147B-CHD 有效容积:1146L

\*本公司保留随时变更规格和设计的权利,恕不另行通知。