



KMD-270AC
+KMD-270AC
+B-801SA

KMD-270AWC
+KMD-270AWC
+B-801SA

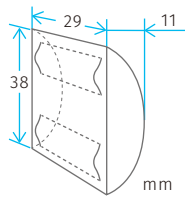
KMD-270AC/AWC×2+B-801SA

日产冰量: 550kg

- 星崎制冰板，独到设计，去除几乎所有的矿物质和杂质，只把最纯净的水冻结成独立分开的，晶莹剔透的冰块。
- KMEdge独特制冰板设计，扩大了不锈钢制冰板和冷媒管的焊接接触面。制冰板变得更为牢固耐用。
- 双面不锈钢制冰板与制冷管焊接面积增大，提高了冷量传达效率，增加单位时间内的产冰量。
- DOUBLE CLEAN系统，自动清洗功能×UV灯(选配)保证冰块安全卫生。
- Cyclesaver设计，和其他制冰机相比，只要一半的制冰循环次数即可获得同等数量的冰块，大大延长了使用寿命。
- EverCheck控制，24小时全天候实时监控。当异常或故障发生时，会发出警告音。
- 前方插入式空气滤网便于客户自主清洁维护。过滤网的及时维护可以延长设备使用寿命，减少售后维修的频率和费用。



冰块形状/重量



重量: 9g

保修

制冰机整机, 储冰箱整机保修 2 年, 制冰机的压缩机保修开始日起 3 年。(外装类面板, 空气过滤网等消耗品的更换不在保修范围内。)



制冰能力

	24小时制冰量(kg)			制冰过程时间(分)*2	每过程制冰量(kg/个)
	10°C/10°C*1	21°C/15°C	32°C/21°C		
KMD-270AC×2	275×2	255×2	221×2	26.8	10.6/1144
KMD-270AWC×2	270×2	260×2	245×2	24.5	10.0/1144

*1 测试室温 / 测试水温

*2 空气温度 21°C、水温 15°C

制冰能效

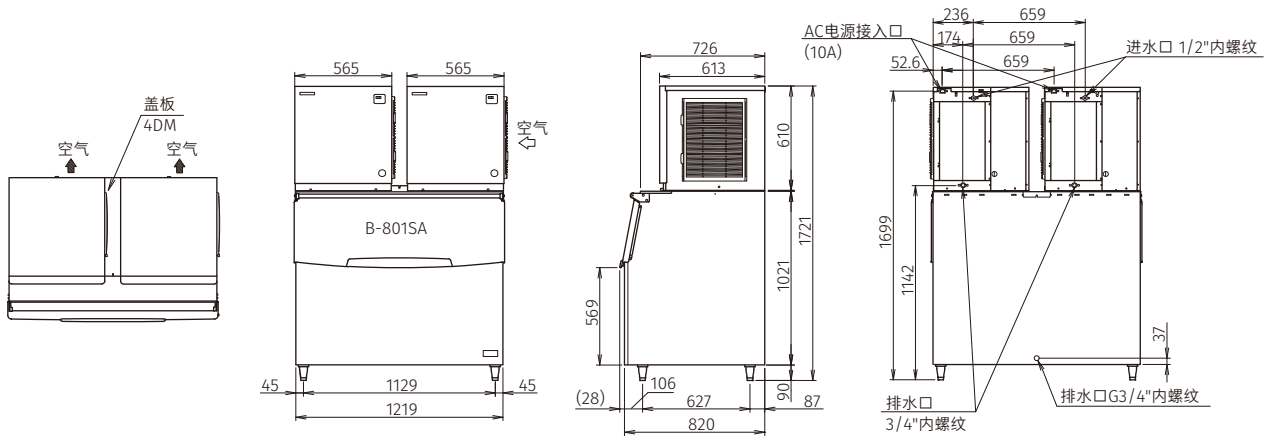
	24小时耗水量(ℓ)			额定功率(W)	100kg冰制作成本*	
	10°C/10°C	21°C/15°C	32°C/21°C		耗水量(ℓ)	耗电量(KWh)
KMD-270AC×2	980×2	550×2	330×2	984×2	149.32	10.69
KMD-270AWC×2	2100×2	2030×2	2350×2	925×2	959.18	9.06

风冷 水冷

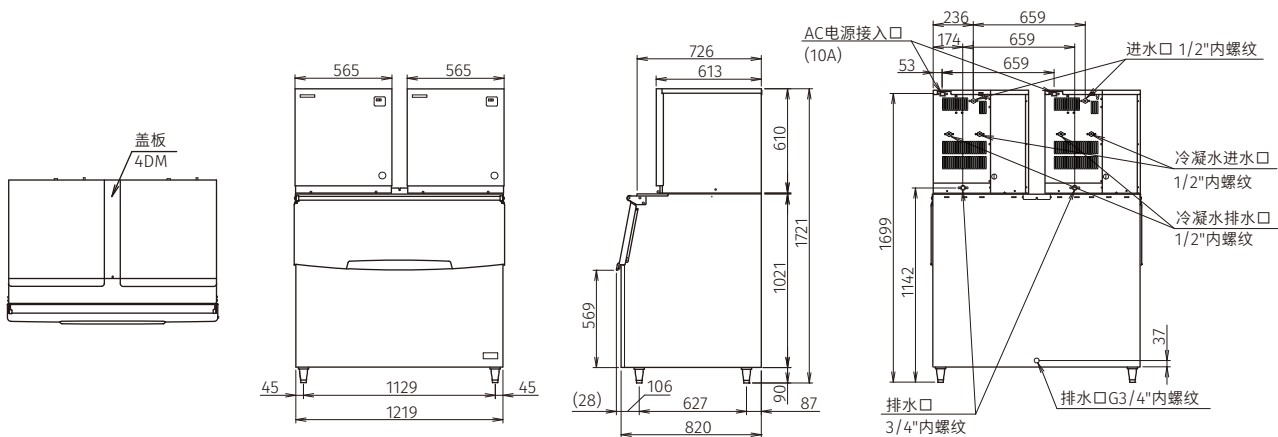
* 空气温度 32°C、水温 21°C

组合式新月形冰制冰机 KMD-270AC/AWC×2 日产冰量: 550kg

KMD-270AC+KMD-270AC+B-801SA



KMD-270AWC+KMD-270AWC+B-801SA



基本参数

外形尺寸：1220mm(宽)×820mm(深)×1721mm(高)

储冰量：348kg

重量(净重/毛重)：制冰机 57kg/73kg×2 59kg/74kg×2
储冰箱 64kg/86kg

包装：制冰机 纸箱 668mm(宽)×727mm(深)×783mm(高)×2
储冰箱 纸箱 1339mm(宽)×916mm(深)×1142mm(高)

水管链接：进水口Rc1/2、排水口Rc3/4(后侧连接)
 冷凝器进水口Rc1/2、冷凝器排水口Rc1/2(后侧连接)

外壳材料：不锈钢、镀锌钢(后侧)

电气参数

交流电源电压：单相220~240V 50Hz

电流： 4.9A×2 4.7A×2 / 启动电流:24A×2

电源容量： 1.67KVA(7.3A)×2 1.52KVA(6.6A)×2

制冰系统

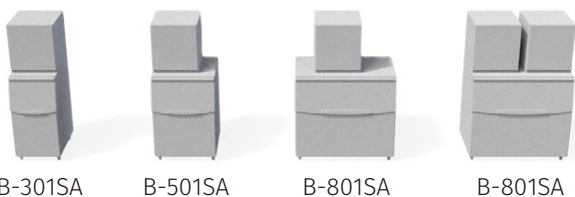
冷凝器： 风冷 水冷

制冰板：立式, 不锈钢和铜材质

冷媒： R404A/780g×2 R404A/550g×2

热损耗： 2435W×2

组合式制冰机的组合方式



B-301SA

B-501SA

B-801SA

B-801SA

工作条件

环境温度：7 - 40°C

进水温度：7 - 35°C

供水压力：0.7-8bar (0.07-0.8MPa)

电压范围：额定电压±6%

*本公司保留随时变更规格和设计的权利, 恕不另行通知。

日产冰量：550kg

KMD-270AC/AWC×2

组合式新月形冰制冰机