



### KMD-270AC/AWC+B-301SA

日产冰量: 275kg



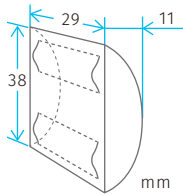
KMD-270AC  
+B-301SA

KMD-270AWC  
+B-301SA

- 星崎制冰板，独到设计，去除几乎所有的矿物质和杂质，只把最纯净的水冻结成独立分开的，晶莹剔透的冰块。
- KMEdge独特制冰板设计，扩大了不锈钢制冰板和冷媒管的焊接接触面。制冰板变得更为牢固耐用。
- 双面不锈钢制冰板与制冷管焊接面积增大，提高了冷量传达效率，增加单位时间内的产冰量。
- DOUBLE CLEAN系统，自动清洗功能×UV灯(选配)保证冰块安全卫生。
- Cyclesaver设计，和其他制冰机相比，只要一半的制冰循环次数即可获得同等数量的冰块，大大延长了使用寿命。
- EverCheck控制，24小时全天候实时监控。当异常或故障发生时，会发出警告音。
- 前方插入式空气滤网便于客户自主清洁维护。过滤网的及时维护可以延长设备使用寿命，减少售后维修的频率和费用。



### 冰块形状/重量



重量: 9g

### 保修

制冰机整机, 储冰箱整机保修 2 年, 制冰机的压缩机保修开始日起 3 年。(外装类面板, 空气过滤网等消耗品的更换不在保修范围内。)



### 制冰能力

	24小时制冰量(kg)			制冰过程时间(分)*2	每过程制冰量(kg/个)
	10°C/10°C*1	21°C/15°C	32°C/21°C		
KMD-270AC	275	255	221	26.8	5.3/572
KMD-270AWC	270	260	245	24.5	5.0/572

\*1 测试室温 / 测试水温

\*2 空气温度 21°C、水温 15°C

### 制冰能效

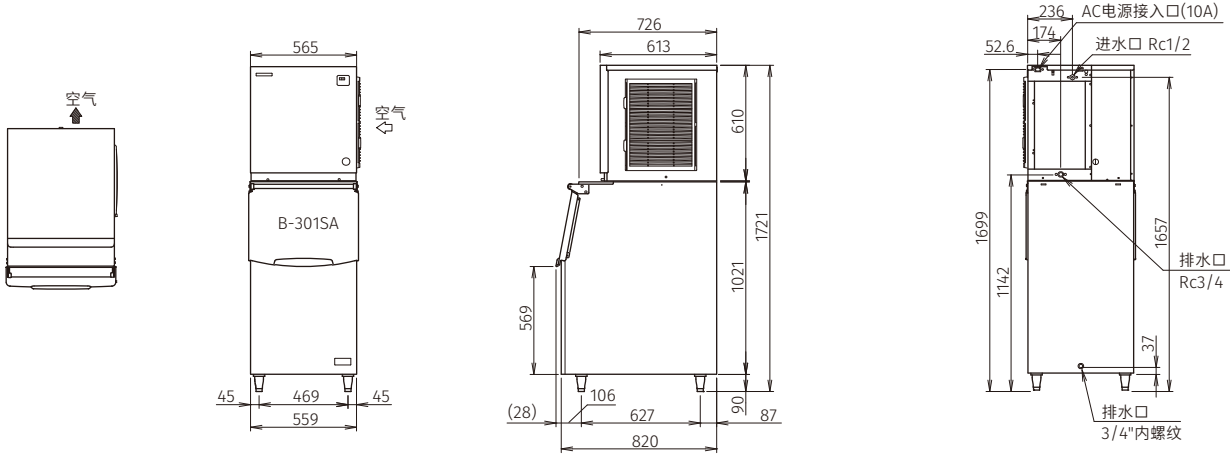
	24小时耗水量(ℓ)			额定功率(W)	100kg冰制作成本*	
	10°C/10°C	21°C/15°C	32°C/21°C		耗水量(ℓ)	耗电量(KWh)
KMD-270AC	980	550	330	984	149.32	10.69
KMD-270AWC	2100	2030	2350	925	959.18	9.06

风冷 水冷

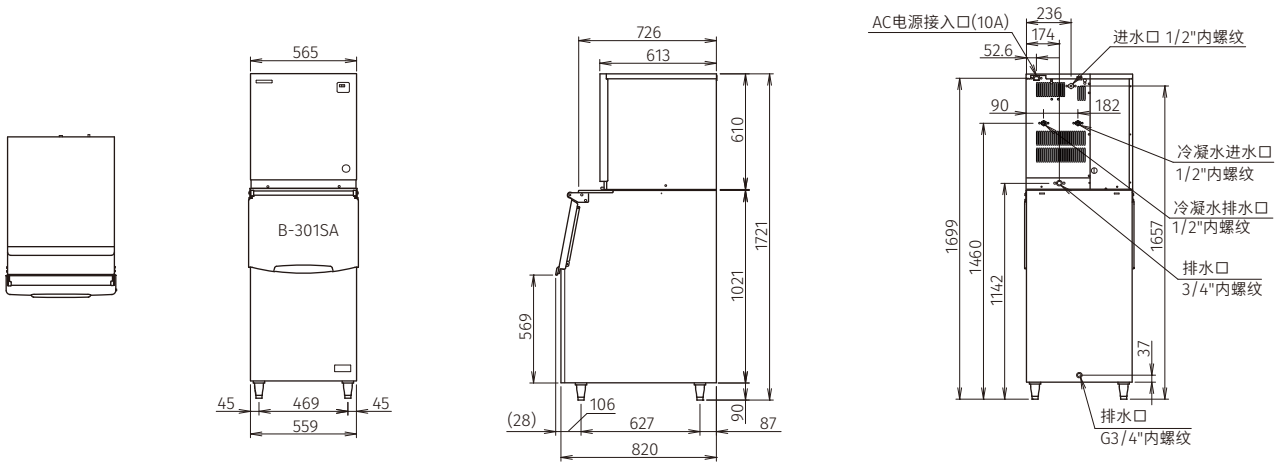
\* 空气温度 32°C、水温 21°C

日产冰量: 275kg  
KMD-270AC/AWC  
组合式新月形冰制冰机

## KMD-270AC+B-301SA



## KMD-270AWC+B-301SA



### 基本参数

外形尺寸：565mm(宽)×820mm(深)×1721mm(高)

储冰量：144kg

重量(净重/毛重)：制冰机 57kg/73kg 59kg/74kg  
储冰箱 37kg/49kg

包装：制冰机 纸箱 668mm(宽)×727mm(深)×783mm(高)  
储冰箱 纸箱 655mm(宽)×924mm(深)×1138mm(高)

水管链接：进水口Rc1/2、排水口Rc3/4(后侧连接)  
 冷凝器进水口Rc1/2、冷凝器排水口Rc1/2(后侧连接)

外壳材料：不锈钢、镀锌钢(后侧)

### 电气参数

交流电源电压：单相220~240V 50Hz

电流： 4.9A 4.7A / 启动电流:24A

电源容量： 1.67KVA(7.3A) 1.52KVA(6.6A)

### 制冰系统

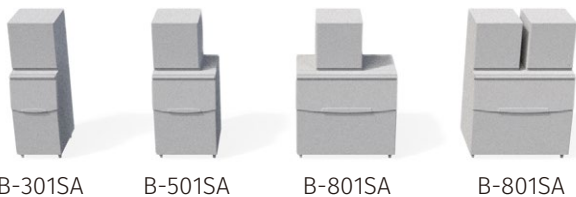
冷凝器： 风冷 水冷

制冰板：立式，不锈钢和铜材质

冷媒： R404A/780g R404A/550g

热损耗： 2435W

### 组合式制冰机的组合方式



### 工作条件

环境温度：7 - 40°C

进水温度：7 - 35°C

供水压力：0.7-8bar (0.07-0.8MPa)

电压范围：额定电压±6%

\*本公司保留随时变更规格和设计的权利，恕不另行通知。