



### KM-130C

日产冰量: 130kg

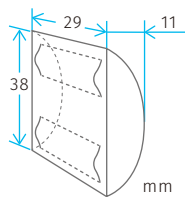


KM-130C

- 星崎制冰板，独到设计，去除几乎所有的矿物质和杂质，只把最纯净的水冻结成独立分开的，晶莹剔透的冰块。
- KMEdge独特制冰板设计，扩大了不锈钢制冰板和冷媒管的焊接接触面。制冰板变得更为牢固耐用。
- 双面不锈钢制冰板与制冷管焊接面积增大，提高了冷量传达效率，增加单位时间内的产冰量。
- 即使在恶劣的工作环境下，也能够确保高产出、低能耗的两者得兼。
- 前方插入式空气滤网便于客户自主清洁维护。过滤网的及时维护可以延长设备使用寿命，减少售后维修的频率和费用。
- Cyclesaver设计，和其他制冰机相比，只要一半的制冰循环次数即可获得同等数量的冰块，大大延长了使用寿命。
- DOUBLE CLEAN系统，自动清洗功能×UV灯(选配)保证冰块安全卫生。
- 顶板易拆卸，便于现场维修。
- EverCheck控制，24小时全天候实时监控。当异常或故障发生时，会发出警告音。



### 冰块形状/重量



重量: 9g

### 保修

制冰机整机, 储冰箱整机保修 2 年, 制冰机的压缩机保修开始日起 3 年。(外装类面板, 空气过滤网等消耗品的更换不在保修范围内。)



### 制冰能力

	24小时制冰量(kg)			制冰过程时间(分)*2	每过程制冰量(kg/个)
	10°C/10°C*1	21°C/15°C	32°C/21°C		
KM-130C	130	120	90	22	1.86/208

\*1 测试室温 / 测试水温

\*2 空气温度 21°C、水温 15°C

### 制冰能效

	24小时耗水量(ℓ)			额定功率(W)	100kg冰制作成本*	
	10°C/10°C	21°C/15°C	32°C/21°C		耗水量(ℓ)	耗电量(KWh)
KM-130C	370	200	140	593	150	13.8

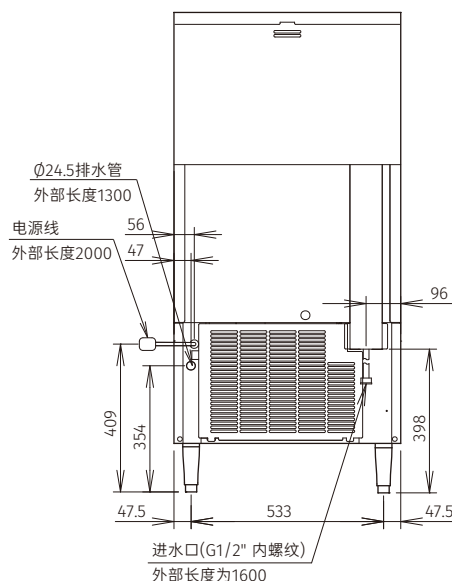
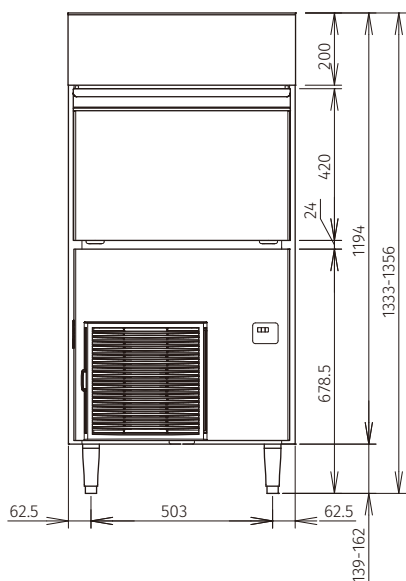
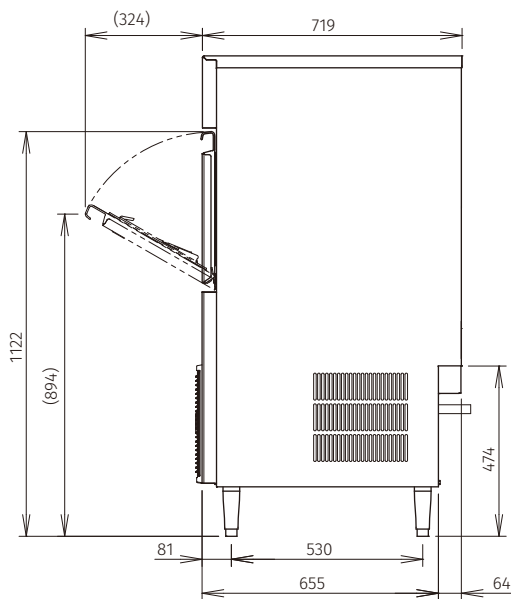
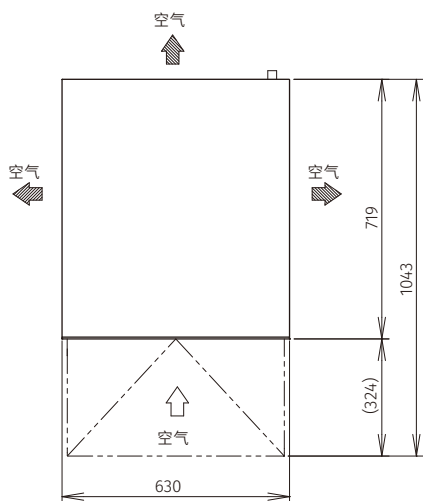


风冷



水冷

\* 空气温度 32°C、水温 21°C



**基本参数**

外形尺寸：630mm(宽)×719mm(深)×1333mm(高)  
 储冰量：55kg  
 重量：净重69kg/毛重81kg  
 包装：纸箱725mm(宽)×825mm(深)×1357mm(高)  
 冷媒：R404A/220g  
 水管链接：进水口G1/2、排水口G3/4(后侧连接)  
 外壳材料：不锈钢、镀锌钢(后侧)  
 热损耗：1380W  
 冷凝器：风冷  
 制冰板：立式，不锈钢和铜材质  
 通信接口：RS485

**电气参数**

交流电源电压：单相220~240V 50Hz  
 电流：4.3A / 启动电流:18.4A  
 电源容量：最小1.23KVA(5.4A)

**工作条件**

环境温度：1 - 40°C  
 进水温度：5 - 35°C  
 供水压力：0.7-8bar (0.07-0.8MPa)  
 电压范围：额定电压±6%

日产冰量：130kg

KM-130C

一体式新月形制冰机

\*本公司保留随时变更规格和设计的权利，恕不另行通知。