

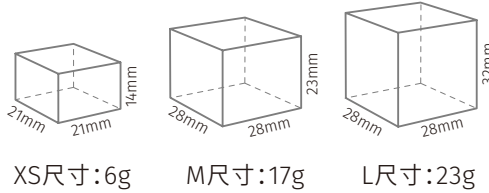


IM-220AB(-23/21)/AWB(-21)×2+B-801SA 日产冰量: 440kg

- 将水喷淋至 -25°C 的制冰室，水在流动中慢慢冻结结晶。只将水分子冻结成冰，近乎 100% 去除杂质。IM 系列方冰不仅透明纯净，还具有中心温度低，不易融化的特点。
- 采用自动冲洗系统，每一次制冰循环后都有新水溢流补充，冲走杂质，保证冰块的纯净。
- 全封闭水回路彻底切断杂物混入途径，确保制冰过程不受污染。
- 前方插入式空气滤网便于客户自主清洁维护。过滤网的及时维护可以延长设备使用寿命，减少售后维修的频率和费用。
- 通过智能控制板的控制和优化，设备在不同的环境下（室温，水温等）都能达到理想的工作状态，从而确保了一年四季中产冰质、量的稳定性。
- 电子屏显示，机器异常，故障一目了然。



冰块形状/重量



保修

制冰机整机,储冰箱整机保修 2 年,制冰机的压缩机保修开始日起 3 年。(外装类面板,空气过滤网等消耗品的更换不在保修范围内。)



制冰能力

	24小时制冰量(kg)			冰块尺寸	制冰过程时间(分) ^{*3}	每过程制冰量(kg/个)
	10°C/10°C ^{*1}	21°C/15°C	32°C/21°C			
IM-220AB×2	190/220×2 ^{*2}	180/200×2	160/175×2	L	23	3.2/140×2
IM-220AB-23×2	170/185×2	145/170×2	130/155×2	M	23	2.38/140×2
IM-220AB-21×2	165×2	160×2	155×2	XS	19	2.1/360×2
IM-220AWB×2	200/220×2	185/195×2	160/175×2	L	22.5	3.2/140×2
IM-220AWB-21×2	176/193×2	162/17×2	140/154×2	XS	17	2.1/360×2

*1 测试室温 / 测试水温 *2喷淋口 5mm/15mm,3mm(-21) *3 空气温度 21°C、水温 15°C

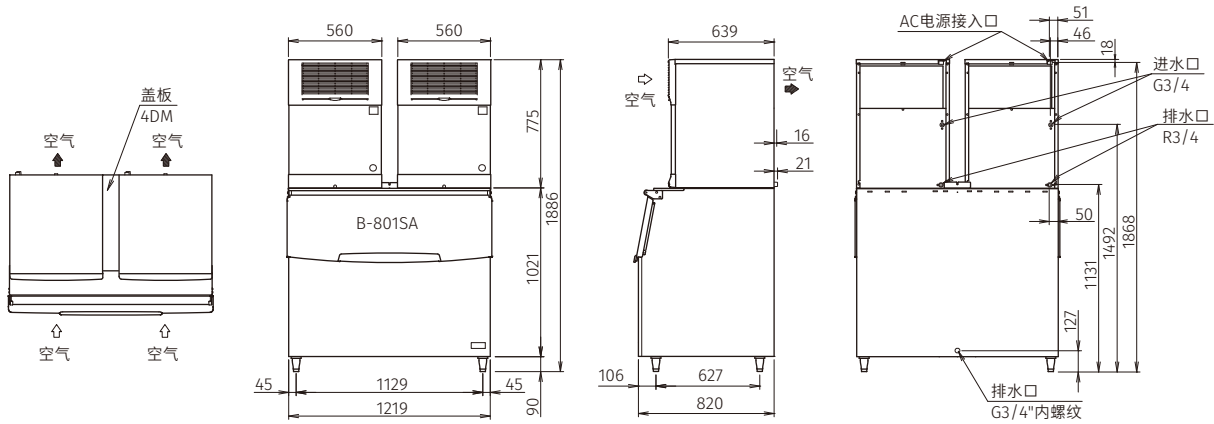
制冰能效

	24小时耗水量(ℓ)			额定功率(W)	100kg冰制作成本*	
	10°C/10°C	21°C/15°C	32°C/21°C		耗水量(ℓ)	耗电量(KWh)
IM-220AB×2	620×2	310×2	270×2	950×2	154.29	13.03
IM-220AB-23×2	350×2	310×2	270×2	950×2	174.19	14.71
IM-220AB-21×2	740×2	400×2	390×2	950×2	251.61	14.71
IM-220AWB×2	1020×2	1170×2	1430×2	870×2	805.71	11.93
IM-220AWB-21×2	1300×2	1500×2	1820×2	870×2	1,181.82	13.56

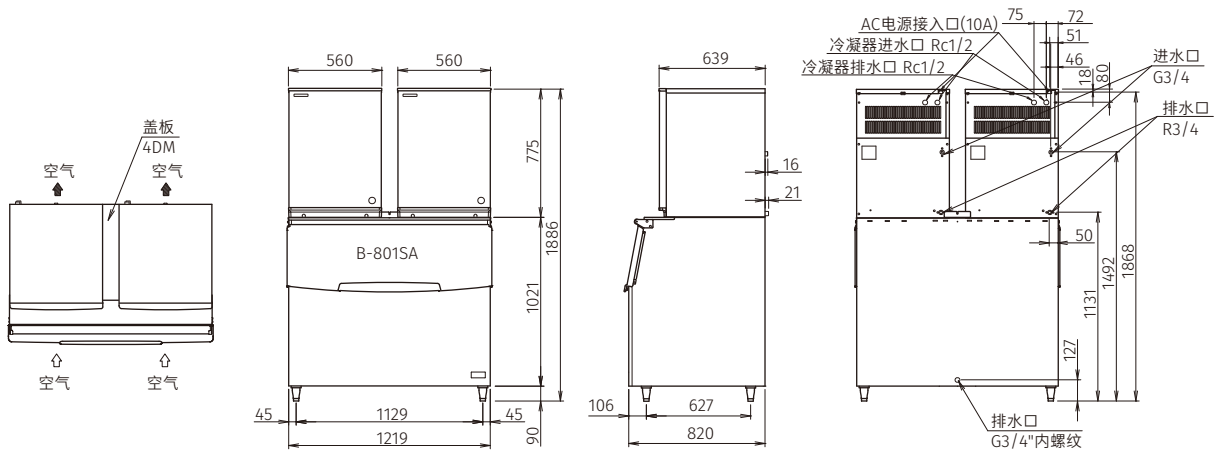
风冷 水冷 * 空气温度 32°C、水温 21°C

组合式方冰制冰机 IM-220AB(-23/21)/AWB(-21)×2 日产冰量: 440kg

IM-220AB(-23/21)+IM-220AB(-23/21)+B-801SA



IM-220AWB(-21)+IM-220AWB(-21)+B-801SA



基本参数

外形尺寸：1220mm(宽)×820mm(深)×1886mm(高)

储冰量：348kg

重量(净重/毛重)：制冰机 69kg/76kg×2
储冰箱 64kg/86kg

包装：制冰机 纸箱 644mm(宽)×728mm(深)×878mm(高)×2
储冰箱 纸箱 1336mm(宽)×924mm(深)×1138mm(高)

水管链接：进水口G3/4、排水口R3/4(后侧连接)
冷凝器进水口Rc1/2、冷凝器排水口Rc1/2(后侧连接)

外壳材料：不锈钢、镀锌钢(后侧)

通信接口：UART

电气参数

交流电源电压：单相220~240V 50Hz

电流：5.3A×2 4.8A×2 / 启动电流：38A×2

电源容量：2.4KVA(10A)×2 2.5KVA(10.4A)×2

制冰系统

制冰板：镀锡材料

冷媒：R404A/500g×2 R404A/400g×2

热损耗：2250W×2

工作条件

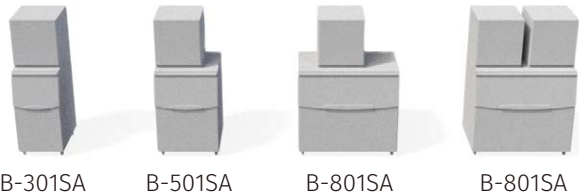
环境温度：1 - 40°C

进水温度：5 - 35°C

供水压力：0.7-7.8bar (0.07-0.78MPa)

电压范围：额定电压±6%

组合式制冰机的组合方式



B-301SA

B-501SA

B-801SA

B-801SA

*本公司保留随时变更规格和设计的权利，恕不另行通知。

组合式方冰制冰机 IM-220AB(-23/21)/AWB(-21)×2 日产冰量：440kg