

## XRF-199A-S



- 有效容积1490L
- 外形尺寸: 宽1850×深850×高1970mm
- 温度范围: 冷藏 -2~+8°C, 冷冻 -23~-6°C
- 插盘导轨式样, 适合面包盘(400×600)
- 采用R290环保冷媒
- 风冷制冷方式。艾世铭特色管道送风系统, 持续保持冰箱内部的空气流动循环, 让冰箱内部温度更为均匀。
- 出厂标配高100mm高脚轮, 轻松安装。可选配100~140mm高不锈钢可调节支脚。
- 门框内藏加热丝, 避免结露现象。
- 门封条可拆卸。拆装方便, 清洁、替换都非常简单。
- 箱体内圆弧形角落设计, 日常维护不留死角。

## 尺寸/容量

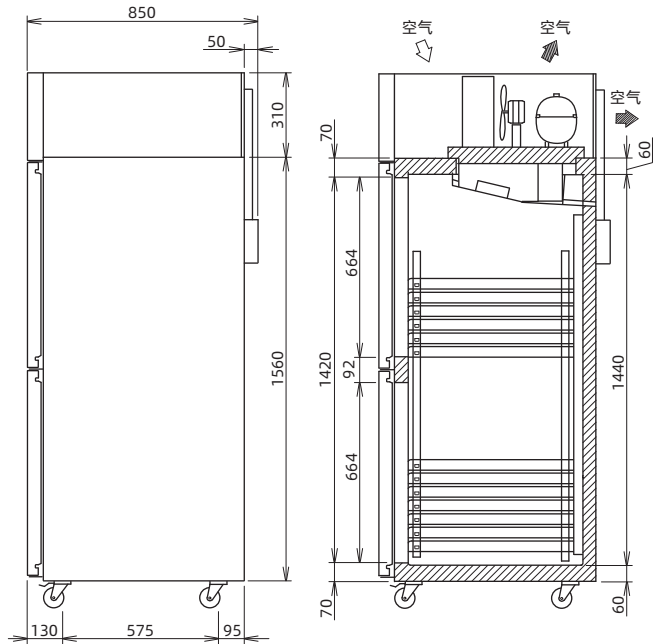
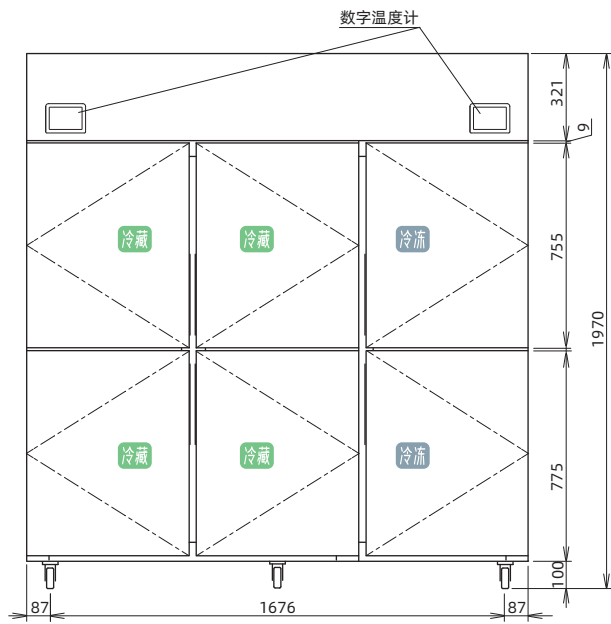
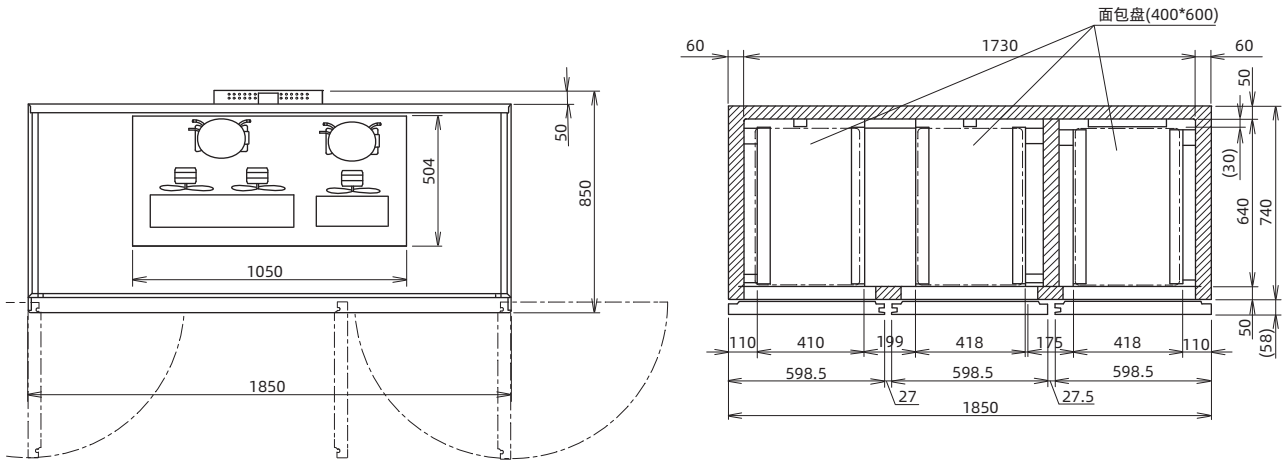
有效容积: 1490L(冷藏 1030L/冷冻 460L)  
 外部尺寸: W1850×D850×H1870+100mm  
 内部尺寸: 冷藏 W11470×D690×H1440mm  
 冷冻 W523×D690×H1440mm  
 门开口尺寸: L/R: W507×H664mm  
 C: W530×H664mm  
 包装: 纸箱 W1290×D870×H2020mm  
 重量: 净重233kg/毛重251kg

## 电气参数

电源电压: 单相220~240V 50Hz  
 额定电流: 5.5A  
 额定功率: 1060W

## 基本参数

温度控制范围: 冷藏 -2~+8°C 冷冻 -23~-6°C  
 制冷剂: R290  
 制冷系统: 强制空气循环  
 外部材料: 不锈钢、镀锌板(背面, 顶部, 底部)、ABS塑料(门把手)  
 内胆材料: 不锈钢、ABS塑料(门)  
 隔热材料发泡剂: 环戊烷  
 除霜系统: 冷藏 自然除霜 冷冻 加热器  
 除霜控制: 微处理器控制  
 支脚: 万向轮(标配)、调节脚(选配)  
 面包盘导轨: 78个(13层)  
 工作条件: 环境温度 5~35°C / 额定电压±6%



保修

冰箱整机保修1年（外装类面板、空气过滤网等消耗品的更换不在保修范围内。）



\* 本公司保留随时变更规格和设计的权利，恕不另行通知。

有效容积：1490L

XRF-199A-S

立式冷冻冷藏双温插盘式冷柜