

冷藏 XR-198A-G/LG / 冷冻 XF-198A-LG



XR-128A-G

XR-128A-LG

XF-128A-LG

* -G: 半门、LG: 长门

- 有效容积1530L
- 外形尺寸: 宽1850×深800×高1970mm
- 温度范围: 冷藏 -2~+8℃, 冷冻 -18~-6℃
- 采用R290环保冷媒
- 带热反射膜的双层玻璃门, 不仅能够防止库内冷气泄露, 还能预防玻璃门结露。
- 玻璃门透明可视, 内部标配LED灯, 用户可直接查看库内, 有效减少开门次数
- 标配LED, 完美展示鲜美。
- 风冷制冷方式。艾世铭特色管道送风系统, 持续保持冰箱内部的空气流动循环, 让冰箱内部温度更为均匀。
- 出厂标配高100mm高脚轮, 轻松安装。可选配100~140mm高不锈钢可调节支脚。
- 箱体内部圆弧形角落设计, 日常维护不留死角。

尺寸/容量

有效容积: 1530L

外部尺寸: W1850×D800×H1870+100mm

内部尺寸: W1730×D640×H1440mm

门开口尺寸: W505×H664mm

包装: 纸箱 W1910×D820×H2020mm

冷藏: 净重197kg/毛重215kg

重量: 冷藏: 净重200kg/毛重218kg

冷冻: 净重210kg/毛重228kg

电气参数

电源电压: 单相220~240V 50Hz

冷藏: 7.45kWh/24h

耗电量: 冷藏: 8.02kWh/24h

冷冻: 43.5kWh/24h

额定电流: 冷藏 3.9A 冷冻 5.5A

额定功率: 冷藏 730W 冷冻 1150W

基本参数

温度控制范围: 冷藏 -2~+8℃ 冷冻 -18~-6℃

制冷剂: 冷藏 R290/125g 冷冻 R290/128g

制冷系统: 强制空气循环

外部材料: 不锈钢、镀锌板(背面, 顶部, 底部)、ABS塑料(门把手)、
双层中空玻璃(玻璃门)

内胆材料: 不锈钢、ABS塑料(门)

隔热材料发泡剂: 环戊烷

除霜系统: 冷藏 自然除霜 冷冻 加热器

除霜控制: 微处理器控制

支脚: 万向轮(标配)、调节脚(选配)

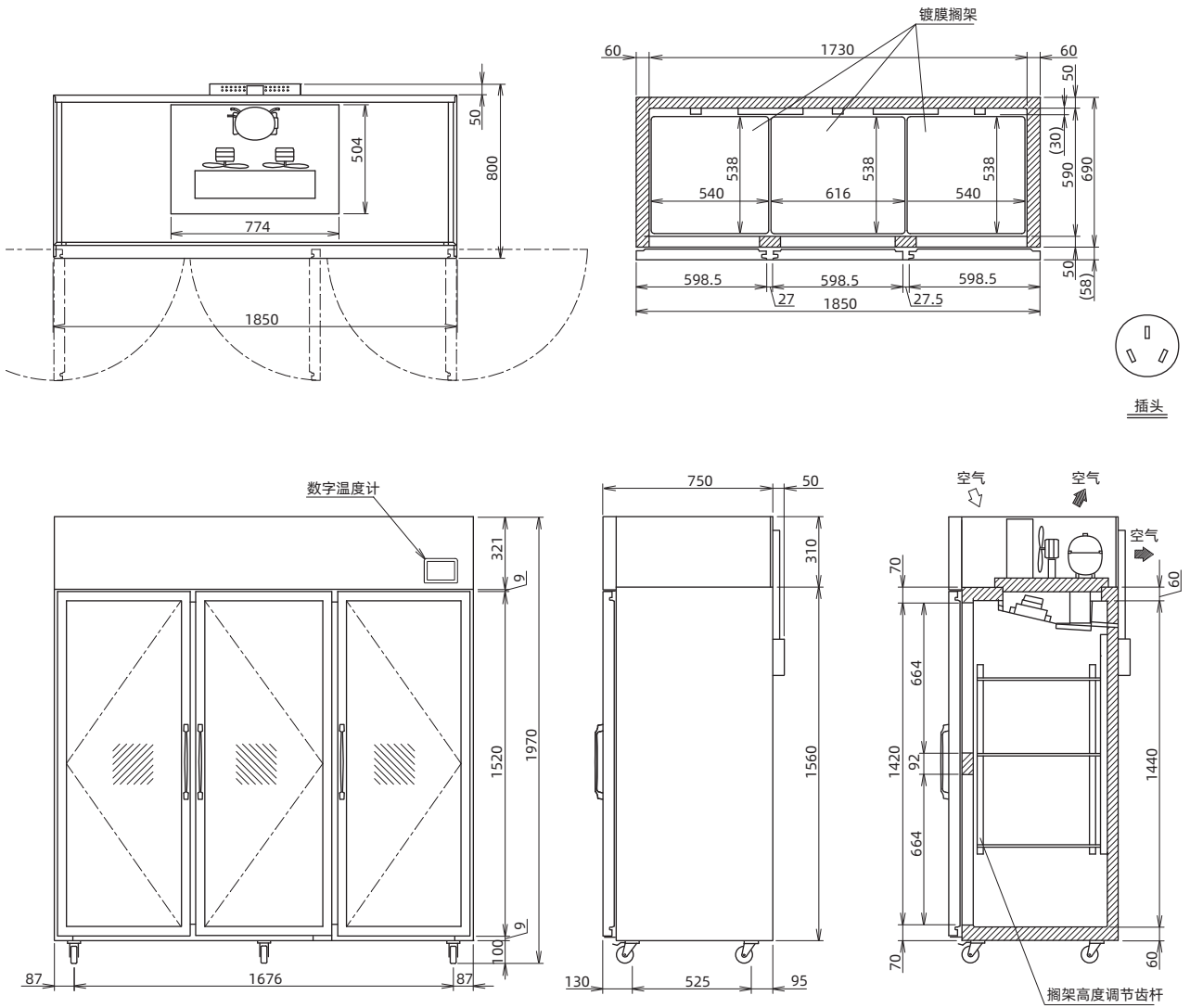
层架: 9个

工作条件: 环境温度 5~35℃ / 额定电压±6%

保修

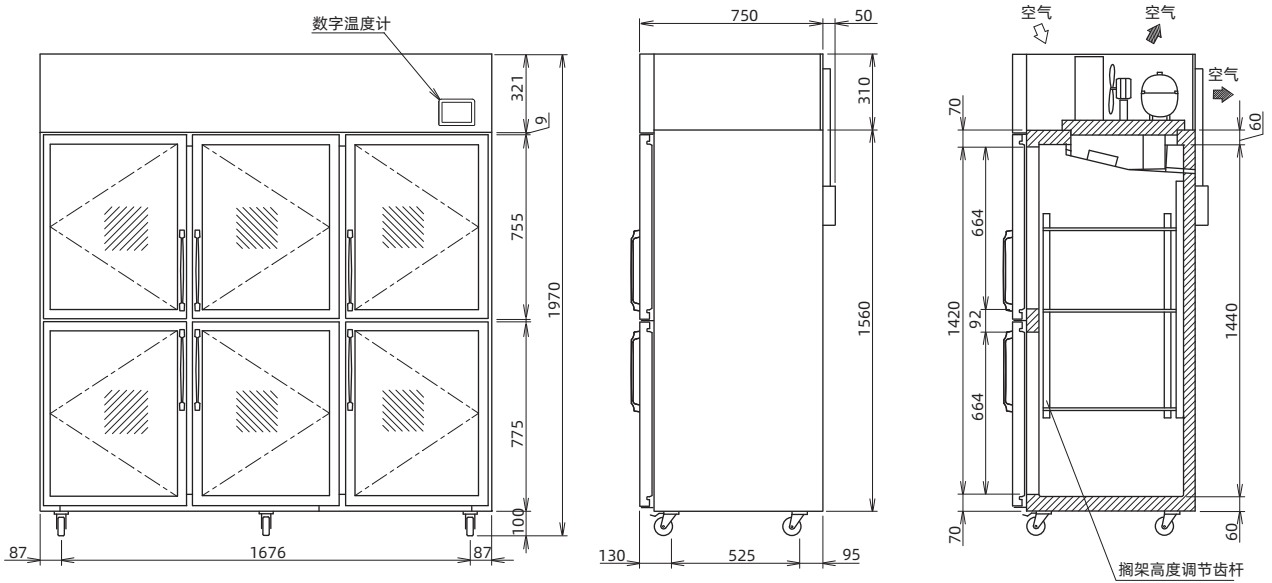
冰箱整机保修1年(外装类面板、空气过滤网等消耗品的更换不在保修范围内。)





有效容积：1530L

XR-198A-G/LG / XF-198A-LG



立式冷柜(玻璃门)