

XR-78A-LG
XF-78A-LG

XR-78A-G

* -G: 半门、-LG: 长门

冷藏 XR-78A-G/LG / 冷冻 XF-78A-LG

- 有效容积500L
- 外形尺寸: 宽700×深800×高1970mm
- 温度范围: 冷藏 -2~+8°C, 冷冻 -18~-6°C
- 采用R290环保冷媒
- 带热反射膜的双层玻璃门, 不仅能够防止库内冷气泄露, 还能预防玻璃门结露。
- 玻璃门透明可视, 内部标配LED灯, 用户可直接查看库内, 有效减少开门次数
- 标配LED, 完美展示鲜美。
- 风冷制冷方式。艾世铭特色管道送风系统, 持续保持冰箱内部的空气流动循环, 让冰箱内部温度更为均匀。
- 出厂标配高100mm高脚轮, 轻松安装。可选配100~140mm高不锈钢可调节支脚。
- 箱体内部圆弧形角落设计, 日常维护不留死角。

尺寸/容量

有效容积: 500L

外部尺寸: W700×D800×H1870+100mm

内部尺寸: W580×D640×H1440mm

门开口尺寸: W580×H664mm

包装: 纸箱 W760×D820×H2020mm

● 冷藏 ● 净重97kg/毛重109kg
重量: ● 冷藏 ● 净重96kg/毛重108kg
● 冷冻 ● 净重98kg/毛重110kg

基本参数

温度控制范围: ● 冷藏 -2~+8°C ● 冷冻 -18~-6°C制冷剂: ● 冷藏 R290/66g ● 冷冻 R290/93g

制冷系统: 强制空气循环

外部材料: 不锈钢、镀锌板(背面, 顶部, 底部)、ABS塑料(门把手)、
双层中空玻璃(玻璃门)

内胆材料: 不锈钢、ABS塑料(门)

隔热材料发泡剂: 环戊烷

除霜系统: ● 冷藏 自然除霜 ● 冷冻 加热器

除霜控制: 微处理器控制

支脚: 万向轮(标配)、调节脚(选配)

层架: 3个

工作条件: 环境温度 5~35°C / 额定电压±6%

电气参数

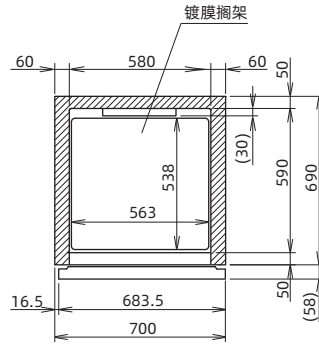
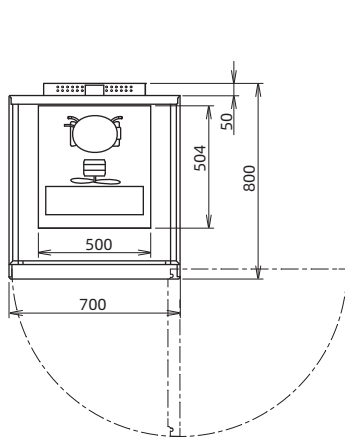
电源电压: 单相220~240V 50Hz

● 冷藏 ● 2.81kWh/24h
耗电量: ● 冷藏 ● 3.0kWh/24h
● 冷冻 ● 16.31kWh/24h
额定电流: ● 冷藏 1.5A ● 冷冻 3.0A额定功率: ● 冷藏 280W ● 冷冻 520W

保修

冰箱整机保修1年(外装类
面板、空气过滤网等消耗品
的更换不在保修范围内。)

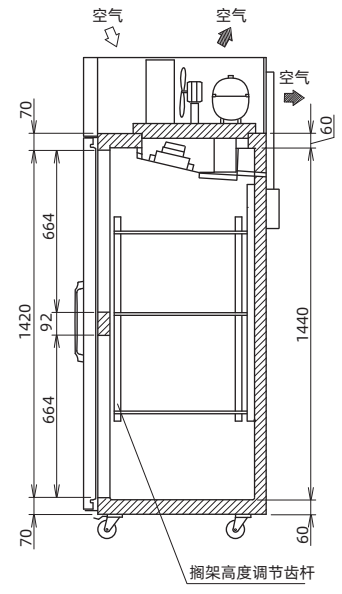
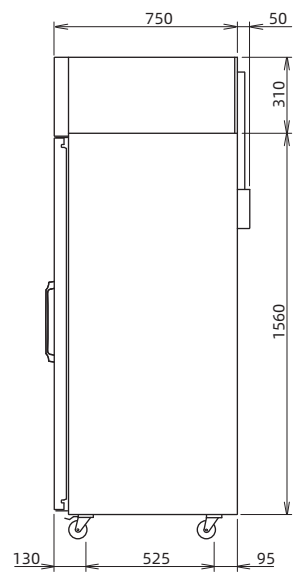
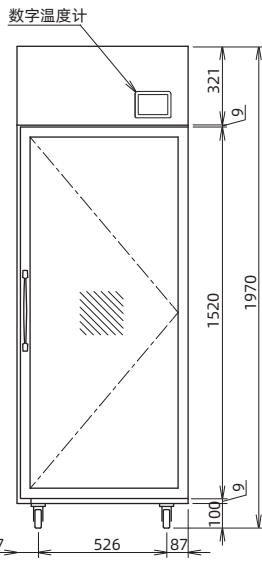
XR-78A-LG / XF-78A-LG



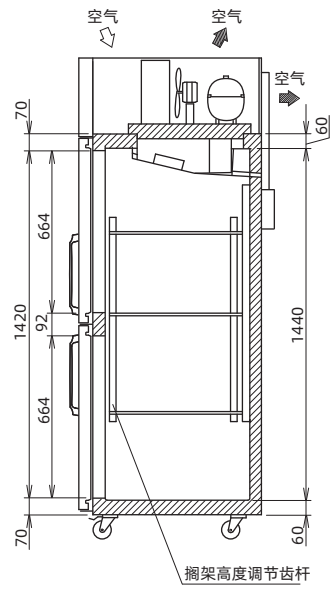
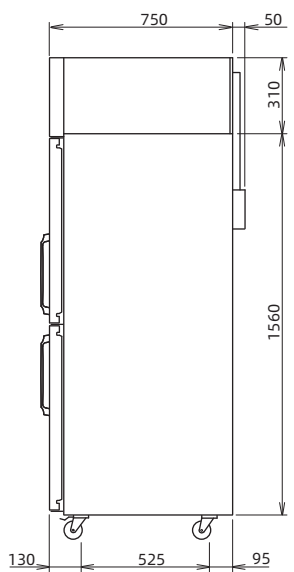
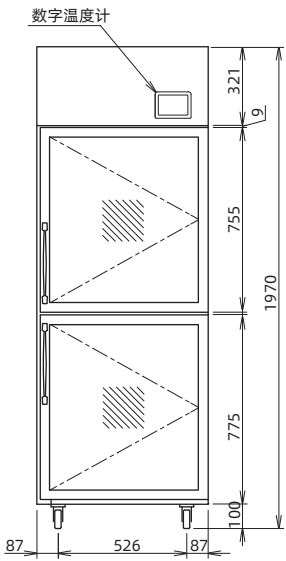
有效容积：500L

XR-78A-G/LG / XF-78A-LG

立式冷柜(玻璃门)



XR-78A-G



* 本公司保留随时变更规格和设计的权利, 恕不另行通知。