

XRF-198A



- 有效容积1490L
- 外形尺寸: 宽1850×深800×高1970mm
- 温度范围: 冷藏 -2~+8°C, 冷冻 -23~-6°C
- 采用R290环保冷媒
- 风冷制冷方式。艾世铭特色管道送风系统, 持续保持冰箱内部的空气流动循环, 让冰箱内部温度更为均匀。
- 出厂标配高100mm高脚轮, 轻松安装。可选配100~140mm高不锈钢可调节支脚。
- 门框内藏加热丝, 避免结露现象。
- 门封条可拆卸。拆装方便, 清洁、替换都非常简单。
- 箱体内部弧形角落设计, 日常维护不留死角。

尺寸/容量

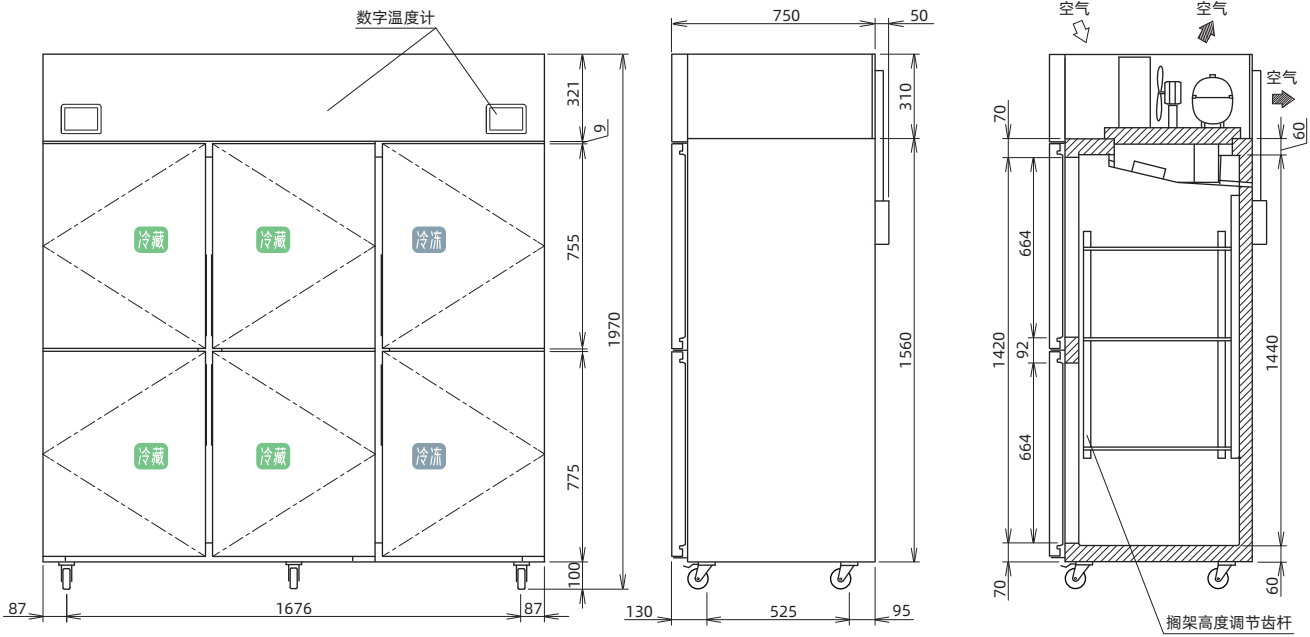
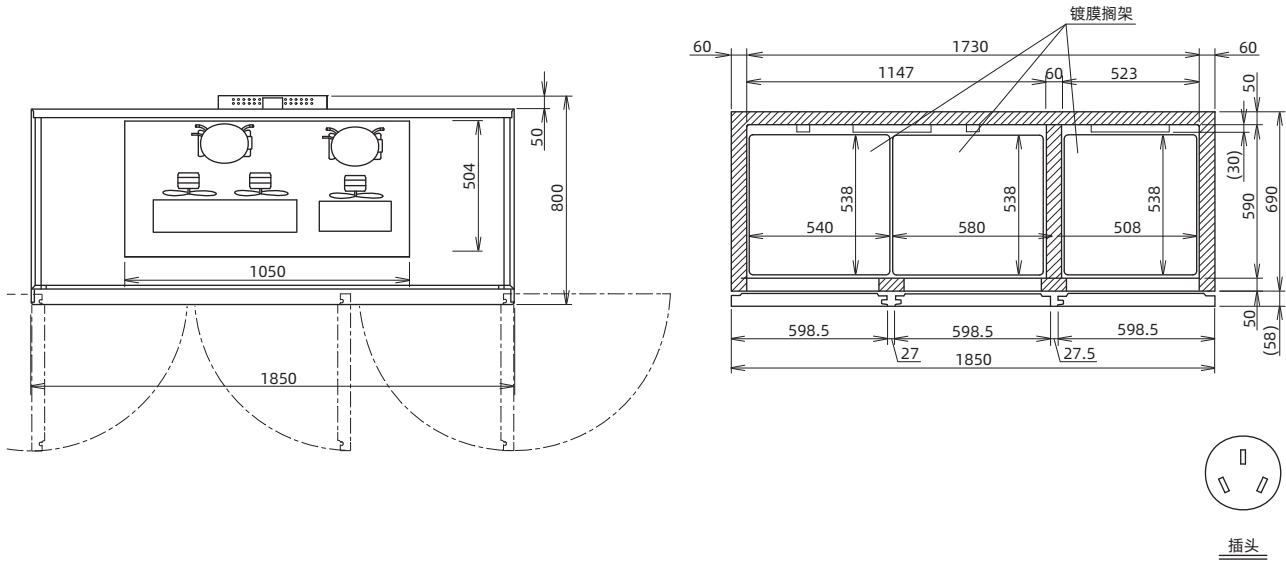
有效容积: 1490L(冷藏 1030L/冷冻 460L)
 外部尺寸: W1850×D800×H1870+100mm
 内部尺寸: 冷藏 W1730×D640×H1440mm
 冷冻 W523×D640×H1440mm
 门开口尺寸: L/R: W507×H664mm
 C: W530×H664mm
 包装: 纸箱 W1290×D820×H2020mm
 重量: 净重193kg/毛重211kg

电气参数

电源电压: 单相220~240V 50Hz
 额定电流: 5.5A
 额定功率: 750W

基本参数

温度控制范围: 冷藏 -2~+8°C 冷冻 -23~-6°C
 制冷剂: R290
 制冷系统: 强制空气循环
 外部材料: 不锈钢、镀锌板(背面, 顶部, 底部)、ABS塑料(门把手)
 内胆材料: 不锈钢、ABS塑料(门)
 隔热材料发泡剂: 环戊烷
 除霜系统: 冷藏 自然除霜 冷冻 加热器
 除霜控制: 微处理器控制
 支脚: 万向轮(标配)、调节脚(选配)
 层架: 9个
 工作条件: 环境温度 5~35°C / 额定电压±6%



有效容积：1490L

XRF-198A

立式冷冻冷藏双温冷柜

保修

冰箱整机保修1年（外装类面板、空气过滤网等消耗品的更换不在保修范围内。）



* 本公司保留随时变更规格和设计的权利，恕不另行通知。