



冷藏 XRT-158A-G

- 有效容积：353L
- 外形尺寸：宽1500×深750×高800mm
- 温度范围：冷藏 0~+8°C
- 采用R290环保冷媒
- 带热反射膜的双层玻璃门，不仅能够防止库内冷气泄露，还能预防玻璃门结露。
- 玻璃门透明可视，内部标配LED灯，用户可直接查看库内，有效减少开门次数。
- 风冷制冷方式。
- 门封条可拆卸。拆装方便，清洁、替换都非常简单。
- 出厂标配高105mm高脚轮，轻松安装。可选配不锈钢可调节支脚。
- 自带蒸发盘，可营造干燥的厨房环境，即使不安装排水管也可保持厨房清洁卫生，省去了排水口施工的麻烦。
- 箱体内部圆弧形角落设计，日常维护不留死角。

尺寸/容量

有效容积：353L

外部尺寸：W1500×D750×H695+105mm

内部尺寸：W1120×D585×H560mm

门开口尺寸：W489×H535mm

包装：纸箱 W1530×D780×H880mm

重量：净重88kg/毛重108kg

基本参数

温度控制范围：0~+8°C

制冷剂：R290/49g

制冷系统：强制空气循环

外部材料：不锈钢、镀锌板(背面、底部)

内胆材料：不锈钢

隔热材料发泡剂：环戊烷

除霜系统：自然除霜

除霜控制：微处理器控制

支脚：万向轮(标配)、调节脚(选配)

层架：2个

工作条件：环境温度 5~35°C / 额定电压±6%

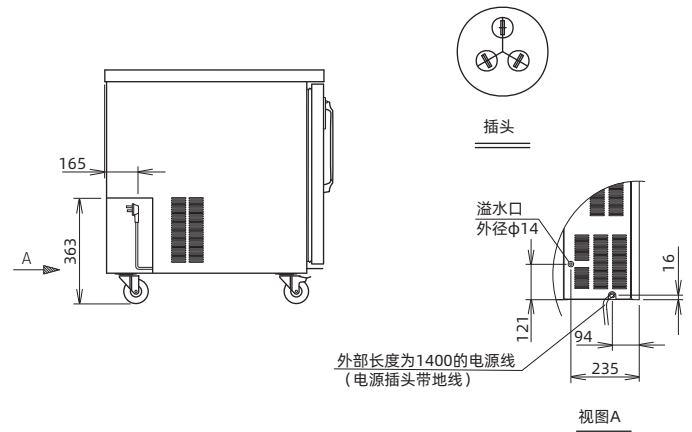
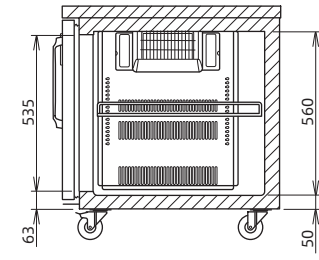
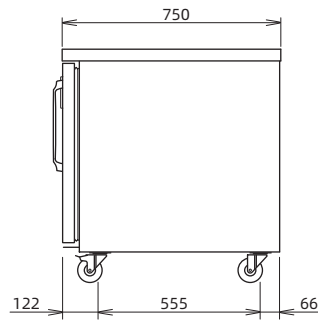
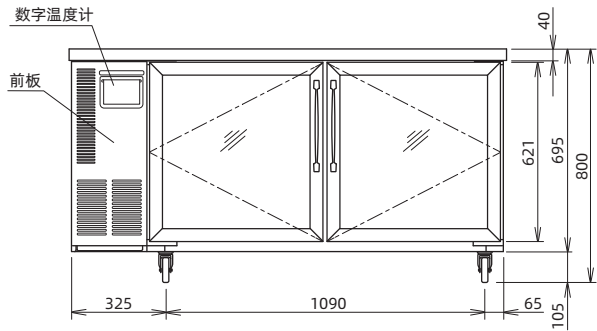
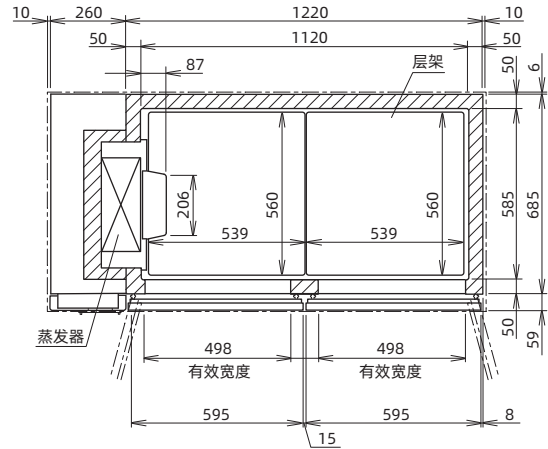
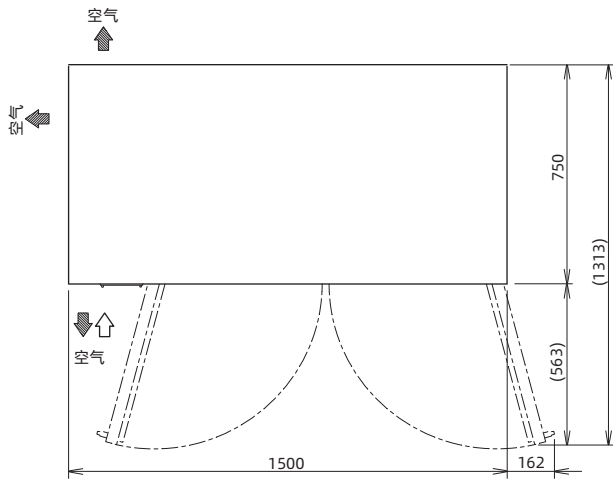
电气参数

电源电压：单相220~240V 50Hz

耗电量：1.9kWh/24h

额定电流：1.6A

额定功率：230W



保修

冰箱整机保修1年（外装类面板、空气过滤网等消耗品的更换不在保修范围内。）



* 本公司保留随时变更规格和设计的权利, 恕不另行通知。