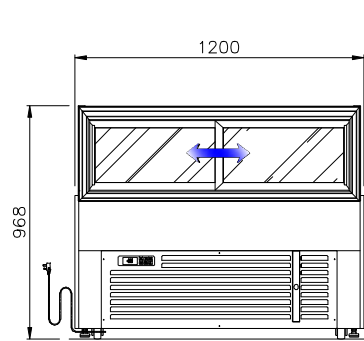
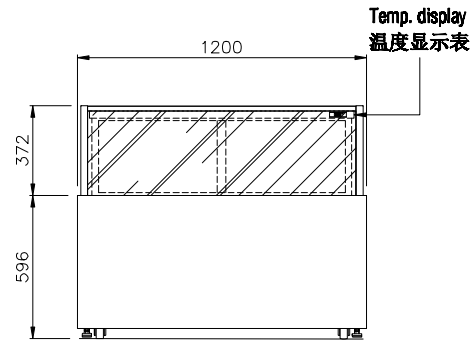


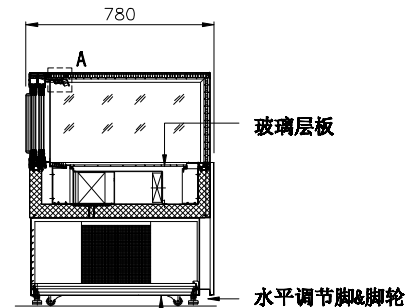
ICEMATE 艾世铭



BACK VIEW

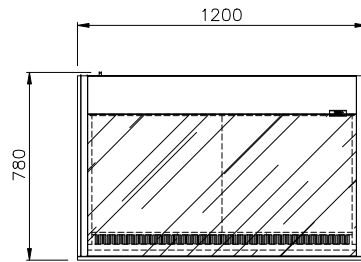


ELEVATION

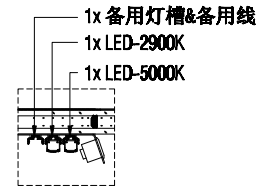


SECTION VIEW

(10A 中式插头)

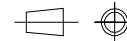


PLAN



Detail "A"

First Angle Projection



Description(产品规格)

型号	XS1200AB-1
电源	220V/50Hz/1HP
功率	806W
电流	3.66A
热损耗	N/A
电源线	1.6M (10A 带地线)
有效容积	263L
外形尺寸	1200x780x968 (W*D*Hmm)
内箱尺寸	1120x658x357(W*D*Hmm)
玻璃规格	(双层中空发热超白玻璃)(前顶玻璃) (三层中空超白玻璃)(两侧/趟门玻璃)
灯	2900K&5000K(可根据客户需求更换)
外壳材料	黑色彩涂板(根据客户需求选择颜色)
内胆材料	不锈钢
隔热材料	聚氨酯
隔热材料发泡剂	环戊烷
制冷系统	强制空气循环
除霜系统	停机除霜
压缩机	全封闭式
冷凝器	纯铜管+铝翅片 风冷
蒸发器	纯铜管+铝翅片
制冷剂	R134a
温度控制	数字温控 可调范围 +2~+8℃
除霜控制	停机除霜无加热管
电路保护	接地
压缩机保护	温度感应保护
支脚	塑料可调高度60mm
层架	N/A
重力	净重:kg (毛重:约kg)
包装	W*D*Hmm)
使用环境	温度不得高于+25℃ 湿度不得高度 60%RH
化水类型	强制蒸发

First Angle Projection (第一视角) 	CLIENT: -	Item: -	Date: Dec.05 2022		
	PROJECT: -	Qty. 1	Drawn: XY	DWG NO.: F-083	REV: 4
All Dimensions in millimetres (所有尺寸单位:mm)	DRAWING TITLE: ICE MATE DISPLAY CASE XS1200AB-1		Approval By: -	Scale: 1:30	