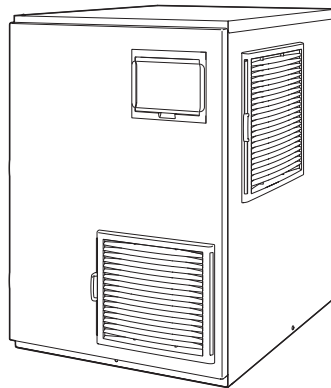




商用组合式制冰机

使用说明书



供最终用户使用

- 使用说明书是本产品不可分割的重要组成部分，用户须妥善保管。
- 请务必仔细阅读本说明书中描述的指南和警告事项，因为这些指南和警告事项为用户提供了持续安全地使用和保养本产品所需的重要信息。此外，本说明书还提供了有关制冰机的正确维修和安装地点方面的指南信息（仅适用于用户）。
- 请妥善保管本使用说明书，以便必要时参考使用。

生产商：**HOSHIZAKI EUROPE LIMITED 星崎欧洲有限公司**

Telford 70 Stafford Park 7, Telford, Shropshire TF3 3BQ UK

邮编：TF3 3BQ 地址：英国什罗普郡特尔福德

斯塔福德园7路特尔福德70号

联系人：**星崎冷热机械(上海)有限公司**

上海市静安区天目西路128号

嘉里企业中心第一座501室 邮编：200070

电话：+86 21 5228-8181 传真：+86 21 5228-0113 专用微信公众号



FM-1000AKE
FM-1000AKE-N
FM-750AKE
FM-750AKE-N
FM-600AKE
FM-600AKE-N
FM-600AWKE
FM-600AWKE-N
FM-480AKE
FM-480AKE-N
FM-480AWKE
FM-480AWKE-N
FM-300AKE
FM-300AKE-N
FM-170AKE
FM-170AKE-N

L1F054302 (050818)

| | |
|---------------------|---|
| 重要安全须知 | 1 |
| I. 安装说明 | 2 |
| 1. 构造 | 2 |
| 2. 设置位置 | 2 |
| 3. 电气连接 | 2 |
| 4. 供水和排水连接 | 3 |
| II. 操作说明 | 3 |
| 1. 启动 | 3 |
| 2. 关机 | 3 |
| 3. 长时间不使用制冰机时 | 4 |
| III. 保养 | 4 |
| 1. 清洁 | 4 |
| 2. 检查和保养 | 5 |
| 3. 联系维修机构前 | 6 |
| 4. 保修 | 6 |
| 规格 | 7 |

重要安全须知

本说明书提供可能导致死亡、严重受伤或损坏设备的注意事项，请用户使用时注意。

| | |
|------------|------------------------------|
| ▲警告 | 表示如不可避免，则可能导致死亡或严重受伤的危险情况。 |
| ▲小心 | 表示如不可避免，则可能导致轻微受伤或中度受伤的危险情况。 |
| 注意 | 表示如不可避免，则可能导致本设备损坏的危险情况。 |
| ▲卫生 | 表示与卫生和食品安全相关的重要预防措施。 |
| 重要 | 表示与使用和维护本设备相关的重要信息。 |

▲警告

本制冰机为商用设备，仅适用于该设备所明确设计的用途，且仅可安装到星崎规定的合适的储冰箱上。其它任何用途都被视为不当用途，因而可能造成危险。对因本产品使用不当、使用不正确和不合理所造成的的任何损失，生产商不承担法律责任或相关责任。

安装及必要时的移机作业，必须交由具备相应知识的作业人员依照现行法规并根据生产商的说明进行。

保持机体内外通风口畅通无阻。

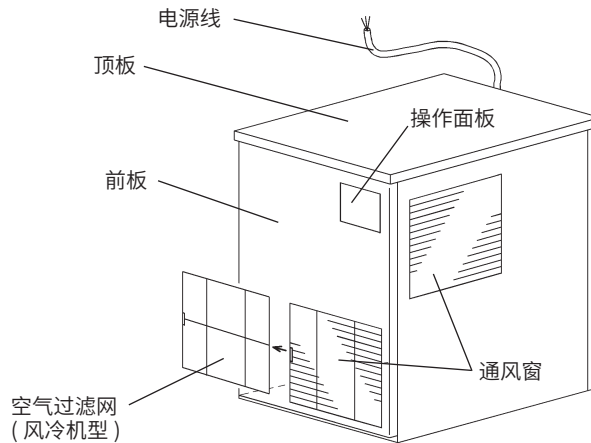
使用任何电气设备均应遵循一些基本规则，尤其是：

- * 高湿度和潮气会加大电路短路及潜在触电的危险。如有可疑情况，请切断制冰机电源。
- * 将制冰机与供电网络断开时，请勿损坏或拉扯电源线。
- * 请勿用湿手触碰电气部件或操作开关。
- * 本产品不适合8岁以上的儿童和残障、智障以及缺乏相应经验和知识的人士单独使用，除非其了解相关危害且有专人负责其安全并对其使用本产品加以监督或指导。
- * 谨防儿童玩耍本产品。
- * 禁止由儿童在无人监督的情况下执行清洁和保养作业。
- * 请勿尝试改装制冰机。应仅由具备相应知识的作业人员实施拆解或维修作业。

中文

I. 安装说明

1. 构造



2. 设置位置

警告

本制冰机不适合在户外使用。

不得将制冰机安装在靠近火炉、烤箱或其它会产生高温的设备附近。

本产品不适合安装在可能使用喷水器的区域。

小心

制冰机应安装在坚实、平坦的地面上。

注意

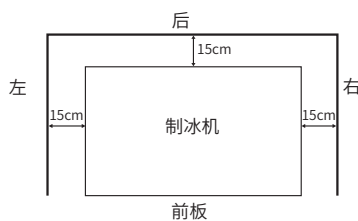
请勿在制冰机上方或通风窗前方放置任何物品。

重要

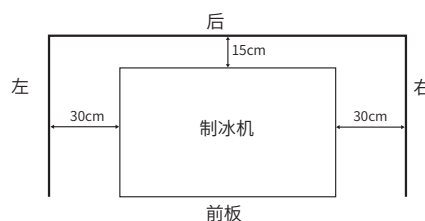
正常工作的环境温度应为5°C~40°C。供水管路只可连接冷水。如果制冰机长时间超出上述正常温度范围工作，可能会影响制冰能力。

必须留出以下指定的空间，以确保通风顺畅和便于维修保养。

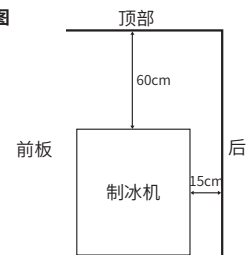
顶视图(FM-600AKE机型除外)



顶视图(仅限FM-600AKE机型)



侧视图



高湿度环境下，机器内部可能会产生冷凝水，从而滴在地上。因此，请勿将其安装在因滴水易受损坏的地板。

3. 电气连接

警告

本制冰机必须接地

本制冰机必须按所在国家和地区的电气安全标准进行接地。

进行任何保养、维修或清洁作业前，请切断主电源。

* 通常情况下，应由持有电工资质证书或经授权的维修人员进行作业。

* 若电源线已破损，则需更换星崎零部件/维修中心提供的电源线。

4. 供水和排水连接

▲警告

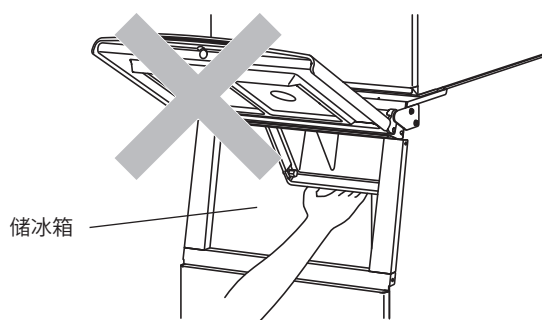
请仅连接至饮用水(冷水)供水管。

- * 总供水管线的连接方式必须符合国家当前《供水和供水连接规定》的相关要求。
- * 制冰用水必须为饮用水。在易因水质问题而产生水垢的场合，建议安装一台外部过滤器或软水装置。相关事宜，敬请垂询当地的专业水处理机构或星崎维修机构。
- * 在部分地区可能要求具备水管敷设许可证并由持有相应资质证书的水管工进行作业。

II. 操作说明

▲小心

请勿踏入储冰箱，或将手放入储冰箱内部的机械室内。若儿童不慎进入机器，制冰系统可能突然启动，从而导致人员受伤。



注意

所有零部件在出厂前均经过调整。调整不当可能会导致故障。

关闭制冰机后，应至少等待3分钟后再重新启动制冰机，以防止压缩机受损。

▲卫生

本制冰机设计用于制造食用冰。为保持制冰机清洁卫生，请做到以下几点：

- * 取冰前先洗手。使用附带的塑料冰铲(附件)取冰。
- * 储冰箱仅用于储存冰块。请勿在储冰箱内存储其它物品，或在箱内使用其它电器。
- * 使用前须清洁储冰箱(参见“III. 1. 清洁”)。
- * 保持冰铲清洁。用中性清洁剂清洗后再用水彻底冲洗。
- * 取冰后关闭储冰箱门，以防止污垢、灰尘或昆虫进入储冰箱。

1. 启动

安装人员通常会试运行制冰机，启动自动制冰过程。为确保制冰机可以连续工作，请确认以下内容：

- * 供水龙头已经打开；
- * 制冰机已经接通电源。

若要启动制冰过程，应查看操作面板上运行开关的位置：

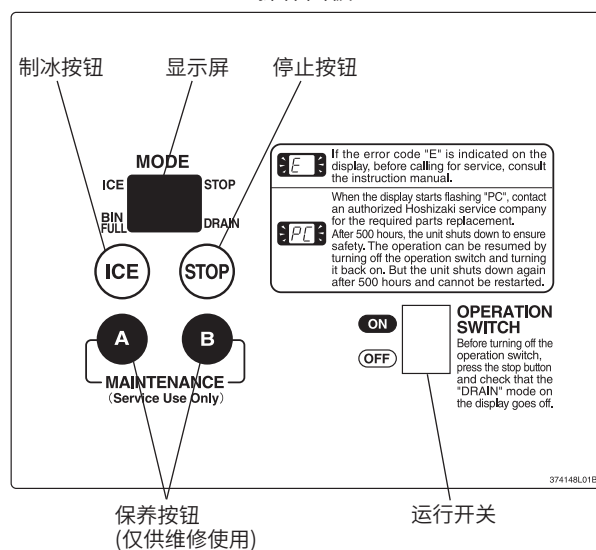
“OFF” (关闭)位置 - 将开关转到“ON” (打开)位置。

“ON” (打开)位置 - 按下制冰按钮。

2. 关机

按下操作面板上的停止按钮。显示器上的“STOP” (停止) 和“DRAIN” (排水) 模式亮起。随后，仅“DRAIN” (排水) 模式熄灭。

操作面板



3. 长时间不使用制冰机时

注意

本制冰机无法在冰点以下温度工作。为防止损坏供水管路，当气温低于零度时，请排空制冰机内的水。

▲卫生

制冰机停机 2 天或 2 天以上时，请将里面的水排空，以防止水路污染。

- 1) 按照“2. 关机”中的说明进行操作。
- 2) 关闭供水管路截止阀。
- 3) 打开排水阀。
- 4) 按下操作面板上的制冰按钮以将水路中的水排出。
- 5) 当排水阀不再有水排出时，按下停止按钮。
- 6) 将运行开关移至“OFF”位置，然后断开电源。
- 7) 关闭排水阀。
- 8) 从储冰箱中取出所有冰块，然后清洗储冰箱。

III. 保养

1. 清洁

▲警告

进行清洁或保养作业前，请将制冰机的电源插头从供电网络上拔下。

严禁用喷水器冲洗本制冰机。

▲小心

使用中性溶液或次氯酸钠溶液时，请务必充分阅读并理解所附带的说明，防止产生潜在的健康问题。

注意

应由受过培训的维修人员对制冰机水路系统进行清洁和消毒作业(每年至少两次)，并对冷凝器进行检查和清洁作业(每年至少一次)。

请勿将塑料零件放入温度超过 40°C 的水中或洗碗机中清洗，以免损坏零件。

[a] 制冰机和储冰箱外壳

用干净的软布每周至少擦拭制冰机的外壳一次。用含有中性清洁剂的湿布擦拭油脂或脏物。

[b] 冰铲和储冰箱门把手的清洗和消毒(每天)

- 1) 按指示要求在合适的容器中倒入1升水，然后加入4毫升的5.25%次氯酸钠溶液或者星崎推荐的消毒剂进行混合。
- 2) 将冰铲浸泡在溶液中3分钟以上，然后彻底冲洗并甩干多余的水分。

注：用抹布擦干可能会导致二次污染。

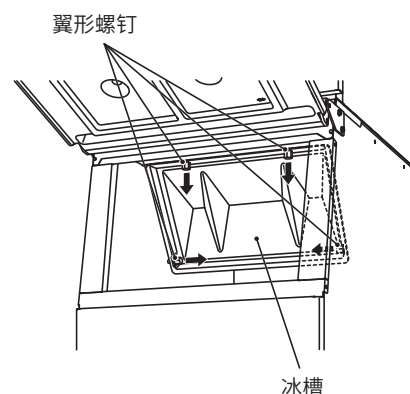
- 3) 用中性清洁剂清洁储冰箱门把手，然后彻底冲洗干净。
- 4) 用在消毒溶液中浸泡过的干净抹布擦拭把手。用清水冲洗后，再用干净的抹布擦干。

[c] 储冰箱内部的清洗和消毒(每周)

- 1) 打开储冰箱门，取出所有冰块。

注：星崎推荐对不同尺寸和式样的制冰机使用不同的储冰箱。因此，下列说明仅供一般参考。

- 2) 拆下固定冰槽的翼形螺钉。
- 3) 从储冰箱上拆下冰槽。
- 4) 使用中性不含细小微粒的清洁剂清洗储冰箱内胆和冰槽，然后彻底冲洗干净。
- 5) 按指示要求在合适的容器中倒入5升水，然后加入18毫升的5.25%次氯酸钠溶液或者星崎推荐的消毒剂进行混合。
- 6) 用在溶液中浸泡过的干净海绵或抹布擦拭储冰箱内胆表面和冰槽。
- 7) 将冰槽和翼形螺钉装回原位。用清洁液擦拭储冰箱门和翼形螺钉表面。最后关闭储冰箱门。
- 8) 剩下的清洁液可用于清洁器皿。



注：请勿在消毒后立即擦干或冲洗器皿，仅可采用风干处理。

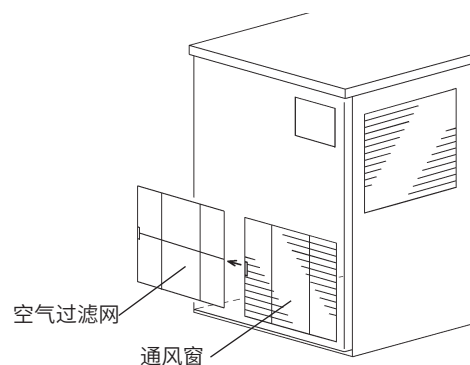
[d] 储冰箱门

请每周至少一次使用中性不含细小微粒的清洁剂清洗制冰箱门。必要时应在清洁和消毒后彻底清洗箱门。

[e] 空气过滤网(仅限风冷机型)

塑料网状空气过滤网可以滤除空气中的污垢或灰尘，防止冷凝器堵塞。如果过滤网堵塞，制冰机的性能将会下降。每月请拆下并清洗空气过滤网至少两次：

- 1) 将空气过滤网从通风窗上滑下。
- 2) 用真空吸尘器清洁空气过滤网。如果空气过滤网严重堵塞，请用温水和中性清洁剂清洗。
- 3) 彻底冲洗并晾干空气过滤网。



注意

清洁后，请务必将空气过滤网装回原处。

2. 检查和保养

注意

为使制冰机发挥最佳性能，须对下列部件进行定期检查和保养：

- 挤压头(上轴承)
- 外壳(下轴承)
- 机械密封

[a] 检查

上述部件须在安装2年或运行10,000小时之后（以先到者为准）进行首次检查，并须逐年检查一次。若磨损度超过出厂建议值，则须更换上述部件。

然而，由于部件使用寿命取决于水质和环境，因此在水质不佳甚至恶劣的情况下，建议提高检查和保养的频度。

关于检查和保养维修详情，请咨询当地的星崎维修机构。

[b] 更换

挤压头（上轴承）和机械密封装置必须在安装四年或运行20,000小时之后（以先到者为准）更换，以免出现严重事故或故障。如需更换，请联系当地的星崎维修机构。

总运行时间达到20,000小时后，显示屏上闪烁显示“PC”。再过500小时，机器将关机以确保安全。显示屏开始闪烁时，请立即联系当地的星崎维修机构进行更换。

中文

如果机器在500小时后关机，可通过关闭运行开关然后重新打开的方式使机器恢复运行。但机器会在500小时后再次关机。要恢复运行，请联系当地的星崎维修机构进行更换。

根据水质和磨损状况，可能需要更换外壳（下轴承）。

3. 联系维修机构前

▲警告

请勿损坏冷媒回路。

[a] 有故障代码显示

如果显示屏上显示故障代码“E”，请在联系维修机构前检查以下事项：

| 代码 | 解决方法 |
|----|--|
| E0 | 可能存在漏水。关闭运行开关后再次打开。如果故障代码再次出现，请联系维修机构。 |
| E1 | 制冰量过低。关闭运行开关后再次打开。如果故障代码再次出现，请联系维修机构。 |
| E2 | 供水回路故障。关闭运行开关后再次打开。如果故障代码再次出现，请联系维修机构。 |
| E3 | 齿轮马达故障。关闭运行开关并在 10 分钟后再次打开。如果故障代码再次出现，请联系维修机构。 |
| E4 | 高压侧压力异常。清洁空气过滤网。根据安装说明书确认制冰机已正确安装。关闭运行开关后再次打开。如果故障代码再次出现，请联系维修机构。 |
| E5 | 电路故障。关闭运行开关后再次打开。如果故障代码再次出现，请联系维修机构。 |
| E8 | 压缩机过热。根据安装说明书确认制冰机已正确安装。关闭运行开关并在 10 分钟后再次打开。如果故障代码再次出现，请联系维修机构。 |
| EA | 电路故障。关闭运行开关后再次打开。如果故障代码再次出现，请联系维修机构。 |
| Eb | 电路故障。关闭运行开关后再次打开。如果故障代码再次出现，请联系维修机构。 |
| EC | 电路故障。关闭运行开关后再次打开。如果故障代码再次出现，请联系维修机构。 |
| EE | 齿轮马达故障。关闭运行开关后再次打开。如果故障代码再次出现，请联系维修机构。 |
| EF | 电源电压过低。确认电压处在规定范围内，且制冰机没有与其它电器共用一个电源插座。关闭运行开关后再次打开。如果故障代码再次出现，请联系维修机构。 |
| EH | 电路故障。关闭运行开关后再次打开。如果故障代码再次出现，请联系维修机构。 |
| EL | 储冰控制开关故障。关闭运行开关后再次打开。如果故障代码再次出现，请联系维修机构。 |
| En | 电路故障。关闭运行开关后再次打开。如果故障代码再次出现，请联系维修机构。 |
| EU | 控制板故障。关闭运行开关后再次打开。如果故障代码再次出现，请联系维修机构。 |

[b] 无故障代码显示

如果制冰机无法正常工作或根本不工作且显示屏上无故障代码显示，请在联系维修机构前检查以下事项：

- * 制冰机的电源是否接通。
- * 水龙头是否打开。
- * 空气过滤网是否干净。

请联系当地的星崎维修机构，以获取进一步的帮助或咨询。

4. 保修

星崎向所有者/用户保证，星崎品牌的所有产品在产品“保修期”内不存在材料和/或工艺缺陷。产品保修在自产品安装之日起两年内有效。

星崎在此保修条款下承担有限责任，日常维护、清洁、必需的保养和/或因误用以及未根据星崎的准则安装而导致的修理则不在星崎的责任范围内。

保修范围内的维修应由授权的星崎经销商或维修机构采用星崎的原装/纯正零部件实施。

若要获取有关保修和授权维修机构的详细信息，请联系经销商/供货商或最近的星崎维修办事处：

星崎冷热机械(上海)有限公司
电话：(021)5228-8181
传真：(021)5228-0113

规格

| | | | |
|-----------|--------------------------------|--------------------------------|--------------------------------|
| 型号 | FM-1000AKE | FM-1000AKE-N | FM-750AKE |
| 类型 | 风冷型, 雪花冰 | 风冷型, 碎状冰 | 风冷型, 雪花冰 |
| 电源 | 单相220~240V 50Hz | 单相220~240V 50Hz | 单相220~240V 50Hz |
| 功率 | 2490W | 2550W | 1880W |
| 每24小时的制冰量 | 1030kg (周围温度10°C, 水温10°C) | 860kg (周围温度10°C, 水温10°C) | 750kg (周围温度10°C, 水温10°C) |
| 尺寸 | 762mm(宽) × 700mm(深) × 780mm(高) | 762mm(宽) × 700mm(深) × 780mm(高) | 762mm(宽) × 700mm(深) × 780mm(高) |
| 冷媒 | R404A, 1350g | R404A, 1350g | R404A, 1200g |
| 重量 | 净重: 146kg(毛重: 156kg) | 净重: 146kg(毛重: 156kg) | 净重: 133kg(毛重: 143kg) |
| 周围温度 | 5 - 40°C | 5 - 40°C | 5 - 40°C |
| 供水温度 | 5~35°C | 5~35°C | 5~35°C |
| 供水压力 | 0.05~0.78MPa (0.5~8bar) | 0.05~0.78MPa (0.5~8bar) | 0.05~0.78MPa (0.5~8bar) |
| 电压范围 | 额定电压±10% | 额定电压±10% | 额定电压±10% |

| | | | |
|-----------|--------------------------------|--------------------------------|--------------------------------|
| 型号 | FM-750AKE-N | FM-600AKE | FM-600AKE-N |
| 类型 | 风冷型, 碎状冰 | 风冷型, 雪花冰 | 风冷型, 碎状冰 |
| 电源 | 单相220~240V 50Hz | 单相220~240V 50Hz | 单相220~240V 50Hz |
| 功率 | 2010W | 1900W | 1950W |
| 每24小时的制冰量 | 590kg (周围温度10°C, 水温10°C) | 600kg (周围温度10°C, 水温10°C) | 530kg (周围温度10°C, 水温10°C) |
| 尺寸 | 762mm(宽) × 700mm(深) × 780mm(高) | 560mm(宽) × 700mm(深) × 780mm(高) | 560mm(宽) × 700mm(深) × 780mm(高) |
| 冷媒 | R404A, 1200g | R404A, 1300g | R404A, 1300g |
| 重量 | 净重: 133kg(毛重: 143kg) | 净重: 107kg(毛重: 114kg) | 净重: 107kg(毛重: 114kg) |
| 周围温度 | 5 - 40°C | 5 - 40°C | 5 - 40°C |
| 供水温度 | 5~35°C | 5~35°C | 5~35°C |
| 供水压力 | 0.05~0.78MPa (0.5~8bar) | 0.05~0.78MPa (0.5~8bar) | 0.05~0.78MPa (0.5~8bar) |
| 电压范围 | 额定电压±10% | 额定电压±10% | 额定电压±10% |

| | | | |
|-----------|--------------------------------|--------------------------------|--------------------------------|
| 型号 | FM-600AWKE | FM-600AWKE-N | FM-480AKE |
| 类型 | 水冷型, 雪花冰 | 水冷型, 碎状冰 | 风冷型, 雪花冰 |
| 电源 | 单相220~240V 50Hz | 单相220~240V 50Hz | 单相220~240V 50Hz |
| 功率 | 1705W | 1760W | 1650W |
| 每24小时的制冰量 | 600kg (周围温度10°C, 水温10°C) | 490kg (周围温度10°C, 水温10°C) | 500kg (周围温度10°C, 水温10°C) |
| 尺寸 | 560mm(宽) × 700mm(深) × 780mm(高) | 560mm(宽) × 700mm(深) × 780mm(高) | 560mm(宽) × 700mm(深) × 780mm(高) |
| 冷媒 | R404A, 700g | R404A, 700g | R404A, 600g |
| 重量 | 净重: 107kg(毛重: 144kg) | 净重: 107kg(毛重: 144kg) | 净重: 95kg(毛重: 102kg) |
| 周围温度 | 5 - 40°C | 5 - 40°C | 5 - 40°C |
| 供水温度 | 5~35°C | 5~35°C | 5~35°C |
| 供水压力 | 0.05~0.78MPa (0.5~8bar) | 0.05~0.78MPa (0.5~8bar) | 0.05~0.78MPa (0.5~8bar) |
| 电压范围 | 额定电压±10% | 额定电压±10% | 额定电压±10% |

中文

| | | | |
|-----------|--------------------------------|--------------------------------|--------------------------------|
| 型号 | FM-480AKE-N | FM-480AWKE | FM-480AWKE-N |
| 类型 | 风冷型, 碎状冰 | 水冷型, 雪花冰 | 水冷型, 碎状冰 |
| 电源 | 单相220~240V 50Hz | 单相220~240V 50Hz | 单相220~240V 50Hz |
| 功率 | 1650W | 1385W | 1450W |
| 每24小时的制冰量 | 430kg (周围温度10°C, 水温10°C) | 420kg (周围温度10°C, 水温10°C) | 380kg (周围温度10°C, 水温10°C) |
| 尺寸 | 560mm(宽) × 700mm(深) × 780mm(高) | 560mm(宽) × 700mm(深) × 780mm(高) | 560mm(宽) × 700mm(深) × 780mm(高) |
| 冷媒 | R404A, 600g | R404A, 370g | R404A, 370g |
| 重量 | 净重: 95kg(毛重: 102kg) | 净重: 95kg(毛重: 102kg) | 净重: 95kg(毛重: 102kg) |
| 周围温度 | 5 - 40°C | 5 - 40°C | 5 - 40°C |
| 供水温度 | 5~35°C | 5~35°C | 5~35°C |
| 供水压力 | 0.05~0.78MPa (0.5~8bar) | 0.05~0.78MPa (0.5~8bar) | 0.05~0.78MPa (0.5~8bar) |
| 电压范围 | 额定电压±10% | 额定电压±10% | 额定电压±10% |

| | | | |
|-----------|--------------------------------|--------------------------------|--------------------------------|
| 型号 | FM-300AKE | FM-300AKE-N | FM-170AKE |
| 类型 | 风冷型, 雪花冰 | 风冷型, 碎状冰 | 风冷型, 雪花冰 |
| 电源 | 单相220~240V 50Hz | 单相220~240V 50Hz | 单相220~240V 50Hz |
| 功率 | 1000W | 1000W | 600W |
| 每24小时的制冰量 | 320kg (周围温度10°C, 水温10°C) | 270kg (周围温度10°C, 水温10°C) | 170kg (周围温度10°C, 水温10°C) |
| 尺寸 | 560mm(宽) × 700mm(深) × 780mm(高) | 560mm(宽) × 700mm(深) × 780mm(高) | 560mm(宽) × 700mm(深) × 780mm(高) |
| 冷媒 | R404A, 460g | R404A, 460g | R134a, 390g |
| 重量 | 净重: 80kg(毛重: 87kg) | 净重: 80kg(毛重: 87kg) | 净重: 68kg(毛重: 75kg) |
| 周围温度 | 5 - 40°C | 5 - 40°C | 5 - 40°C |
| 供水温度 | 5~35°C | 5~35°C | 5~35°C |
| 供水压力 | 0.05~0.78MPa (0.5~8bar) | 0.05~0.78MPa (0.5~8bar) | 0.05~0.78MPa (0.5~8bar) |
| 电压范围 | 额定电压±10% | 额定电压±10% | 额定电压±10% |

| | |
|-----------|--------------------------------|
| 型号 | FM-170AKE-N |
| 类型 | 风冷型, 碎状冰 |
| 电源 | 单相220~240V 50Hz |
| 功率 | 620W |
| 每24小时的制冰量 | 160kg (周围温度10°C, 水温10°C) |
| 尺寸 | 560mm(宽) × 700mm(深) × 780mm(高) |
| 冷媒 | R134a, 390g |
| 重量 | 净重: 68kg(毛重: 75kg) |
| 周围温度 | 5 - 40°C |
| 供水温度 | 5~35°C |
| 供水压力 | 0.05~0.78MPa (0.5~8bar) |
| 电压范围 | 额定电压±10% |

注: 上述规格适用于代表型号。

制品标准番号:
GB 4706.1
GB 4706.13

安全注意事项

有毒有害物质元素分析

商用制冰机、商用冰箱、商用电磁烹饪机、商用啤酒机的环保标识和产品中心非环保类物质或元素的名称及含量的说明

1. 产品中心非环保类物质或元素的名称及含量：

| 部件名称 | 对象机种(型号) | 非环保类物质或元素 | | | | | |
|-------|----------|----------------|----------------|----------------|----------------------|--------------------|----------------------|
| | | 铅及其化合物 (Pb) | 汞及其化合物 (Hg) | 镉及其化合物 (Cd) | 六价铬及其化合物 (Cr(VI)) | 多溴联苯及其化合物 (PBB) | 多溴二苯醚及其化合物 (PBDE) |
| 齿轮电动机 | 全机种 | × | ○ | ○ | ○ | ○ | ○ |
| 干燥管 | 全机种 | × | ○ | ○ | ○ | ○ | ○ |
| 保险丝 | 全机种 | × | ○ | ○ | ○ | ○ | ○ |
| 风扇马达 | 全机种 | × | ○ | ○ | ○ | ○ | ○ |
| 压缩机 | 全机种 | × | ○ | × | ○ | ○ | ○ |
| 填充阀 | 全机种 | × | ○ | ○ | ○ | ○ | ○ |
| 电源线 | 全机种 | × | ○ | ○ | ○ | ○ | ○ |
| | | | | | | | |
| | | | | | | | |
| | | | | | | | |
| | | | | | | | |
| | | | | | | | |

○：表示该有害物质在该部件所有均质材料中的含量均在GB/T 26572规定的限量要求以下。

×：表示该有害物质至少在该部件的某一均质材料中的含量超出GB/T 26572规定的限量要求。

注：本产品的部件均采用无毒无害的绿色环保材料制造，所含有的非环保类物质或元素皆由于全球的技术和工艺水平限制而无法实现非环保类物质或元素的完全替代，但本产品中非环保类物质或元素的含量极其微小，长期使用不会对人体产生危害，请放心使用。

2. 环保标识的说明：



本产品根据国家法规《电器电子产品有害物质限制使用管理办法》的相关规定，采用了行业标准《SJ/T 11364 电子电器产品有害物质限制使用标识要求》中电子电器产品有害物质控制标志。

3. 废弃电子电器产品回收处理说明：

为了更好的关爱及保护地球，当用户不再需要此产品或产品寿命终止时，请遵守国家废弃电子电器产品回收处理相关法律法规，将其交给当地具有国家认可的回收处理资质的厂商进行回收处理。